

# 純正 ETC 車載器

## 取付 説明書

部品番号：BMD1 V6 380（アンテナ分離型・音声タイプ カーナビゲーションユニット連動）

適用車種：MAZDA ROADSTER（車台番号：ND5RC-300001～, NDERC-300001～）

この度はマツダ純正用品をお買い上げいただきましてありがとうございます。

取付け作業を開始する前に、本説明書を必ず読んでください。

常に最良の状態でご使用いただくために、本説明書をよくお読みいただき、内容を理解された上で正しい取付けを行ってください。

### <ご注意とお願い>

- 本説明書に示されている ⚠ 警告マークと ⚠ 注意マークは、取付け、取扱いに関する安全上の事項ですので、必ず厳守してください。

⚠ 警告：警告事項を守らないと生命の危険、または重大な傷害につながるおそれがあります。

⚠ 注意：注意事項を守らないと事故につながったり、ケガをしたり、車を損傷したりするなどのおそれがあります。

- 本説明書で締付けトルクを記載している部位は、トルクレンチを使用して規定トルクで締付け作業を行なってください。尚、締付けトルク値に（ ）がついている場合は、参考値であり、トルクレンチでの締付けは必須ではありません。
- 本説明書に記載されていない取付け、使用方法は絶対に行わないでください。
- 本商品を改造しての取付けは、絶対に行わないでください。
- 作業の安全性と信頼性確保のため、取付け・取外し・廃却の作業は、必ずマツダ販売店にて実施してください。
- 本商品の取付け、取扱い内容につきまして、ご不明な点がございましたら、商品購入先の販売店にお問い合わせください。
- 記載事項を守らなかった為に発生した不具合につきましては、責任を負いかねますのであらかじめご了承ください。
- 取外した部品の紛失や傷つき、脂などの異物付着がないよう、十分注意してください。

ETCロゴは一般財団法人ITSサービス高度化機構(ITS-TEA)の登録商標です。



マツダ株式会社  
広島県安芸郡府中町新地3-1








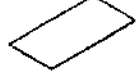






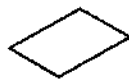
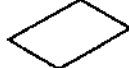


# 1. 構成部品

## ▼ 部品一覧

### 参考

- 構成部品がそろっているか、また汚れ、傷、損傷がないか確認してください。

### ● ETC車載器(BMD1 V6 380)

部品	名称	数量	部品	名称	数量	部品	名称	数量
	ETC車載器	1		アンテナ	1		両面テープ (本体貼付け用)	1
	ボルト(アース用) (M6×16mm)	1		電源ハーネス	1		USB ケーブル	1
	スポンジテープ A (異音防止用) (40×200×3mm)	10		スポンジテープ B (配線固定用) (200×100×2mm)	2		バンド(152mm)	18
	止め具	6		クリップ(黒)★ (D651 68 162A)	1		クリップ(白)★ (D09W 68 162)	1
	取扱書	1		車載器管理番号 シール	1		注意書き (アンテナ外れ 警告用)	1
	注意書き (ご利用にあたって)	1		ご購入証明書	1		部品構成表 架装点検シート	1

- ETC車載器を取付ける際は別売品が必要になります。  
詳しくは車種別編をご確認ください。

### ■ 補修品設定について

- ★: 車両の補修品としてあります。(パーツカタログをご参照ください。)
- ★以外の部品は単品設定していません。  
お手数ですが、製造メーカー様へ直接お問い合わせ頂きますようお願い致します。

## 2. 取付け作業前の確認事項



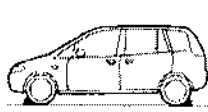


### ▼ 使用工具

☆マイナスドライバー  
 ☆ソケットレンチ(10mm)  
 ☆ファスナーリムーバー  
 ☆カッターナイフ  
 ☆水性ペン  
 ☆柔らかい布

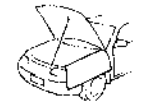





☆プラスドライバー  
 ☆トルクレンチ  
 ☆プラスチックリムーバー  
 ☆はさみ  
 ☆ビニールテープ等  
 ☆IPA(イソプロピルアルコール)

☆プライヤー  
 ☆トルクスレンチ  
 ☆オーディオリムービングツール  
 ☆スケール(定規)  
 ☆マット等


### ⚠ 警告

<p>バッテリーの(-)ターミナルを切離し、端子が触れないように十分注意してください。作業中のショート事故による部品損傷や感電、ケガの原因となります。</p>	<p>ハーネスは無理に引っ張らないでください。断線やショートによる事故や、感電、火災の原因となります。</p>	<p>車両は平坦な場所に停め、パーキングブレーキをしっかり引き、輪止めをセットして作業を行ってください。作業中に動き出しケガの原因となります。</p>	<p>コネクタの切り離し/接続はコネクタ本体を持って確実に行ってください。断線や接触不良による事故、火災の原因となります。</p>
			
<p>コネクタの接続は「カチッ」と音がするまで確実に押し込み、コネクタをもう一度押し、半嵌合していないか確認してください。接触不良による事故、火災の原因となります。</p>			
			

### ⚠ 注意

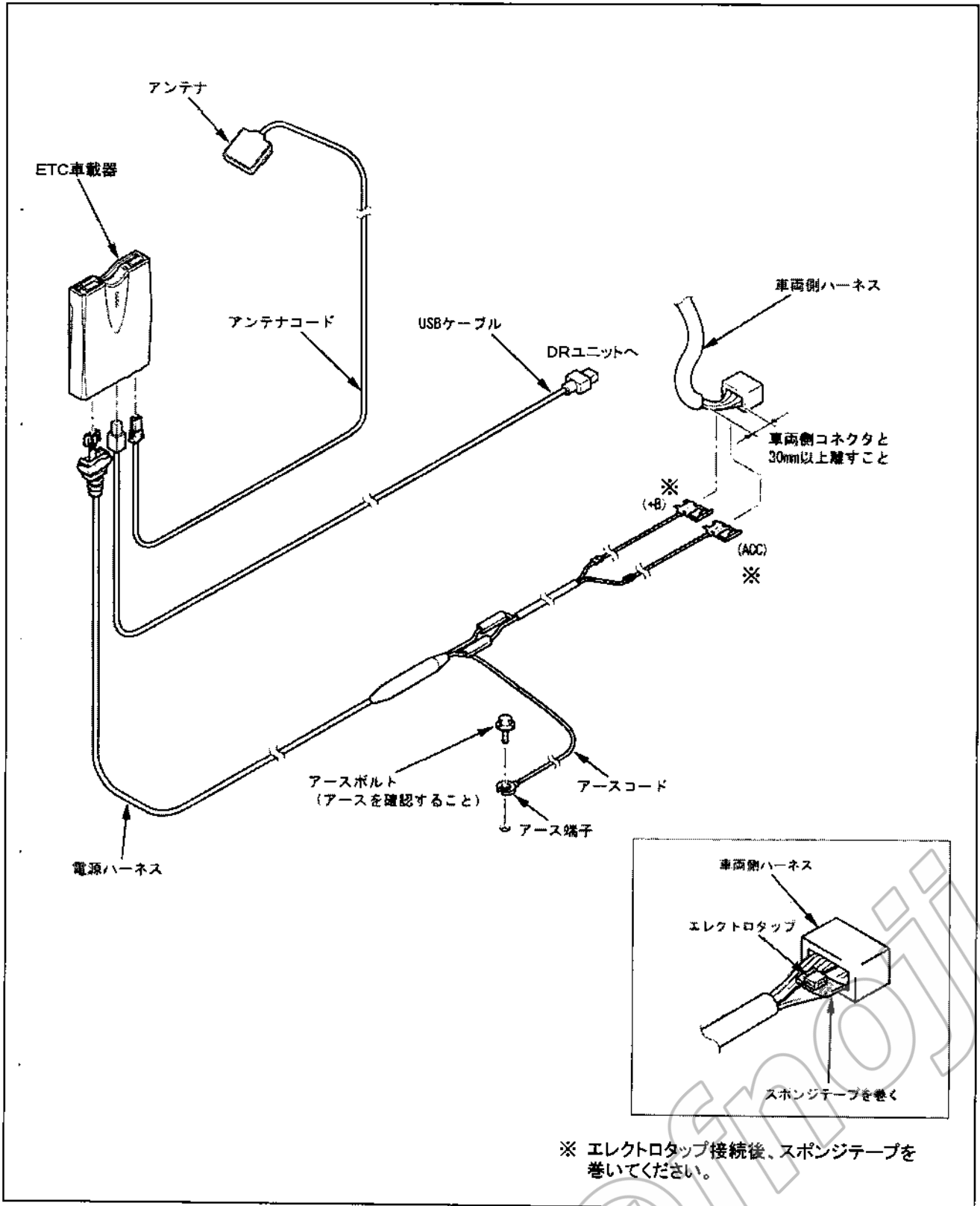
<p>車両部品の取外し/取付けを行う際には、傷付き防止のためマスキングテープ、プロテクターで保護してください。</p>	<p>寸法及び使用目的に合った工具を使用して作業を行ってください。部品を破損する原因となります。</p>	<p>バッテリーの(-)ターミナルを取外すと、パワーウィンド、時計、i-stop等の初期設定値やメモリーが消去されますので復旧作業を行ってください。</p>	<p>取外した部品/キット部品は傷を付けない様に保護シートの上に置いてください。</p>
			
<p>ドライバーやファスナーリムーバーには車両の傷付き防止のため、保護テープを巻いてください。</p>	<p>ETC車載器とETC2.0車載器の同時装着はできません。</p>		
			

### アドバイス

<p>車両部品の取外し、取付けに関しては、該当車両の整備書を参考にしてください。</p>


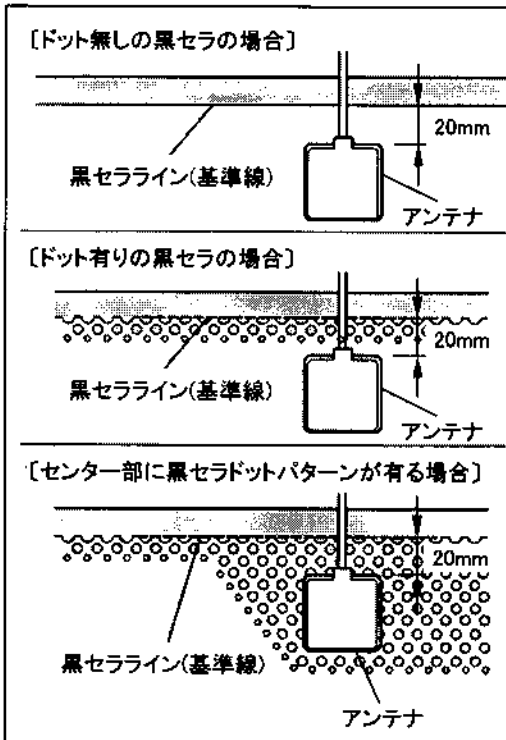
### 3. 概略配線図

BMD1 V6 380 [アンテナ分離型・音声タイプ カーナビゲーションユニット連動]



## 4. 取付け要領

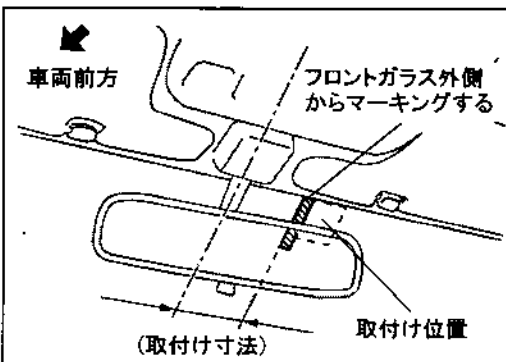
### ● アンテナをフロントガラス内側に取付ける場合



アンテナ取付けの基準となる黒セララインについて

#### ⚠ 注意

- フロントガラス上側にある黒セララインより 20mm 程離れた位置にアンテナ上端部を合わせて取付けてください。車種により黒セララインの形状が異なりますので、左図のいずれかのパターンを参照してアンテナ取付けの基準線としてください。

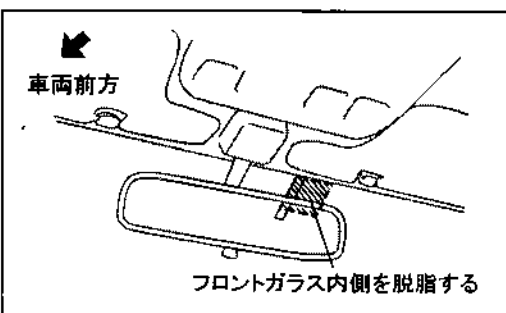


アンテナの取付け

1. アンテナ取付け位置にマスキングテープ等で、フロントガラス外側からマーキングをします。

#### ⚠ 注意

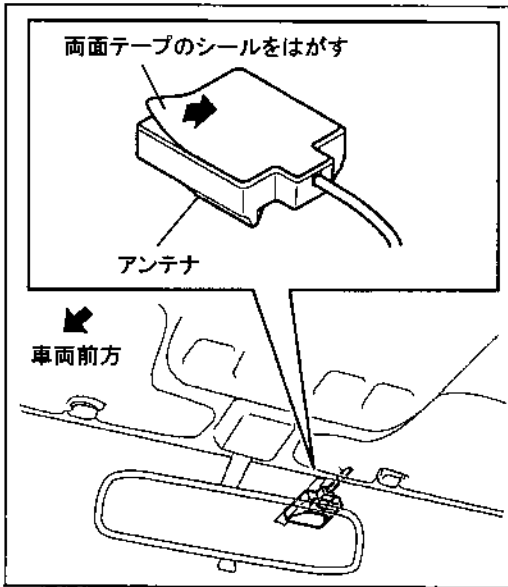
- アンテナ取付け位置については、取付説明書(車種別)を参照してください。



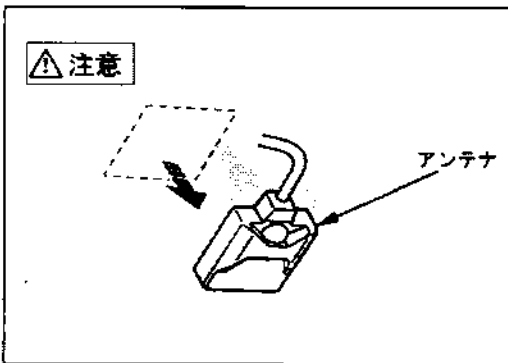
2. アンテナ取付け位置のフロントガラス内側をホワイトガソリン等で脱脂します。

#### ⚠ 注意

- 貼付けに必要な接着力が得られないため、必ず脱脂してください。

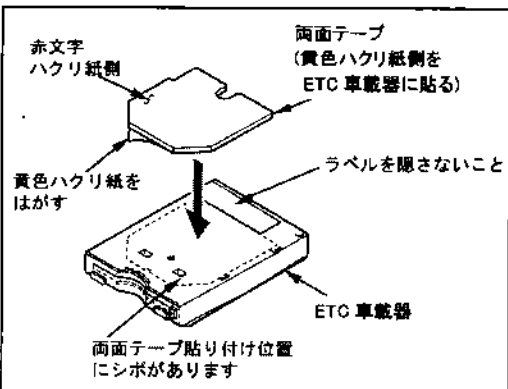


3. アンテナ裏面の両面テープのシールをはがします。
4. アンテナ上端を基準となる黒セララインに合わせ、1.の項でマーキングした位置にアンテナを合わせてフロントガラス内側に貼付けます。



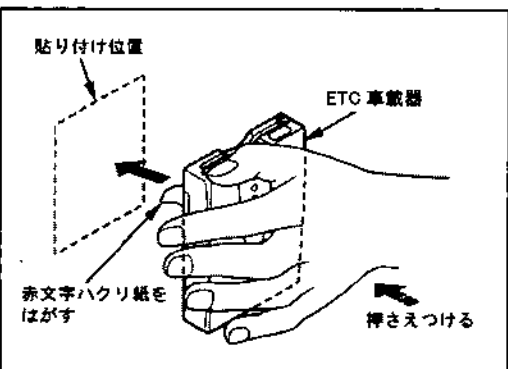
- △ 注意
- 貼り直しは両面テープの粘着力が低下するため、絶対に行わないでください。アンテナが落下するおそれがあります。

### ● ETC車載器の取付け準備



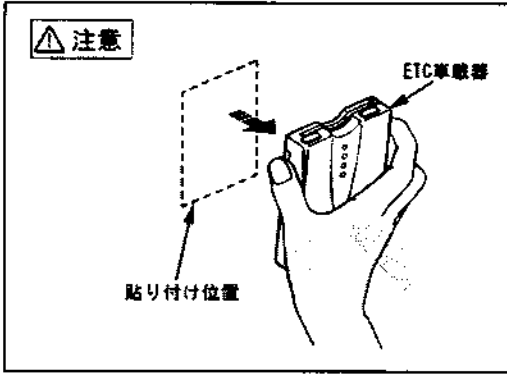
1. ETC車載器の背面に両面テープを貼付けます。

- △ 注意
- 黄色ハクリ紙側の接着面をETC車載器側に貼付けてください。赤文字ハクリ紙側が車両側になるように貼付けます。
  - ETC車載器のスピーカー側には両面テープを貼らないでください。
  - 気温の低い時は、両面テープの接着力が落ちるのでドライヤー等で暖めながら貼付け作業を行ってください。



2. 両面テープの赤文字ハクリ紙をはがして取付け位置にETC車載器を貼付け、十分に接着するように1分間程度押さえつけます。

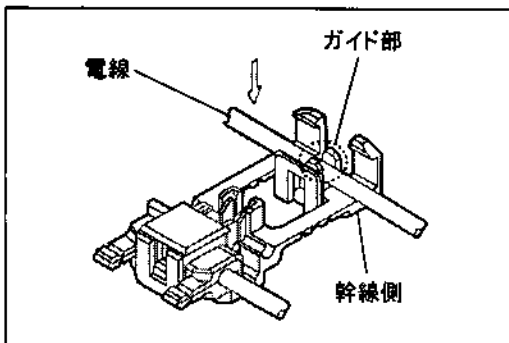
- △ 注意
- ETC車載器の中央部は強く押さえないでください。破損するおそれがあります。
  - 取付ける際、取付け位置をホワイトガソリンで脱脂処理し、十分乾かしてから取付けてください。



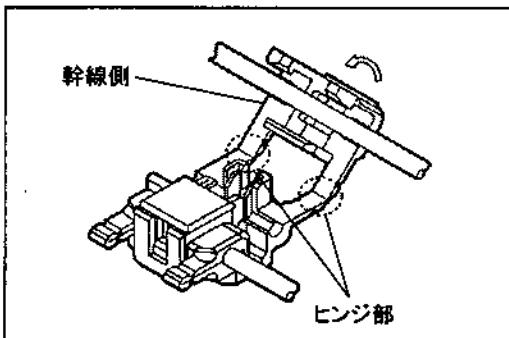
⚠ 注意

- 貼り直しは接着力が落ちるので絶対に行わないでください。  
ETC車載器が外れるおそれがあります。

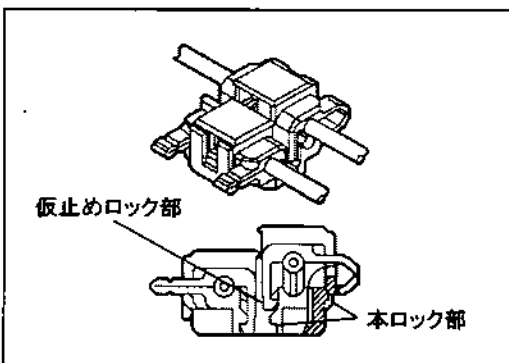
● 幹線(車両)側電線とエレクトロタップの取付け



1. 電線を幹線側のガイド溝にセットします。



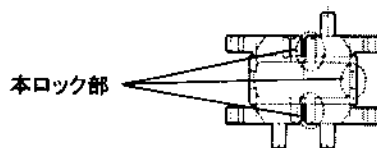
2. エレクトロタップ本体のヒンジ中心部を支点にして、幹線側を折り返します。



3. 仮止めの状態とします。

⚠ 注意

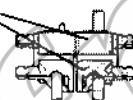
- 仮止ロック部は片側にしか設けていませんので、本ロック手前で止めておいてください。
- 押し込んだ際に、左右のロック音を確認すること。
- 押し込んだ際に、エレクトロタップが変形するような過度な力を加えないこと。
- 計3箇所の本ロックが掛かっていることを確認すること。



- エレクトロタップの破損、電線の噛み込み等の異常がないことを確認すること。

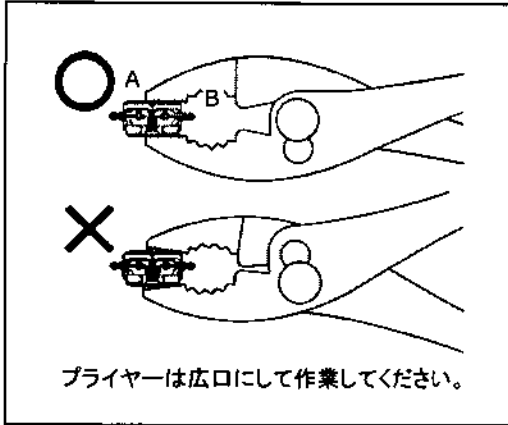


エレクトロタップの破損、  
電線の噛み込み等の異常の  
ないこと



- 異常がみられた場合、新品と交換してください。(再使用不可)





4. 仮止めしているエレクトロタップ全面を A—B 均等に力が加わるようにプライヤー先端面で挟み、左右の本ロックが掛かるまで押し込んでください。

## 5. 取付け完了後の点検

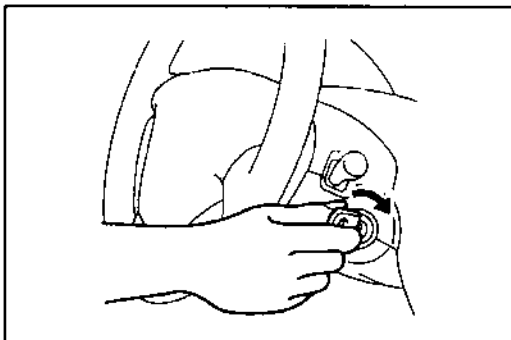
### 1. 取付けの確認

- 配線や取付けに異常が無い点検してください。
- 車両ハーネス、ワイヤーハーネスを無理に押ししたり、引っ張ったり、かみ込んだりしていないか点検してください。また、止め具およびバンドの外れや、部品の締め付け忘れがないか再度確認してください。

#### ▲ 注意

- ETC車載器とナビゲーションとの接続確認は、ナビゲーションの取付説明書を参照してください。

### 2. 作動確認

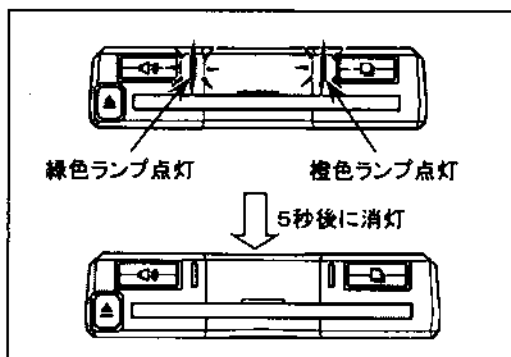


1. エンジンを始動します。

#### 参考

- 作動確認は、ETC車載器とナビゲーションを接続した状態で確認してください。

#### ■ セットアップが実施してある場合

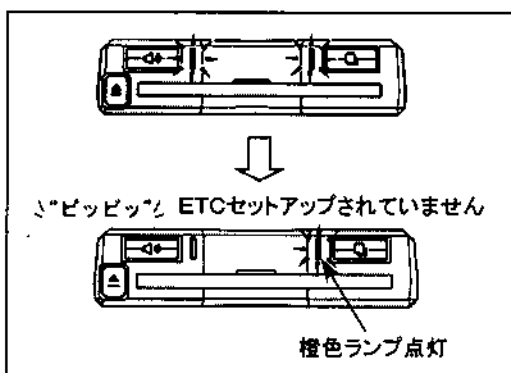


2. ETC車載器のすべてのランプが点灯した5秒後に緑色ランプと橙色ランプが消灯することを確認します。なお、挿入口照明ランプは点灯したままです。

#### 参考

- ETC車載器に異常が発生した場合は、橙色ランプが点滅し、ブザー音が「ピーツ」と鳴ります。

#### ■ セットアップが未実施の場合



#### <セットアップが未実施の場合>

ETC車載器のすべてのランプが点灯した5秒後に、緑色ランプが消灯し「ピーピー、ETCセットアップされていません。」と音声案内します。また、橙色ランプが点灯することを確認してください。

### 3. 復元作業

取外した車両部品を元通り復元します。特にトリム等の内装材は車両の機能に悪影響をあたえないよう、確実に取付けてください。また、復元する際にはワイヤーのかみ込み、ボルト・ビス等の締め忘れがないように注意してください。

### 4. 最終確認

1. ハーネス類のかみ込み、車両部品の取付けに異常がないか確認します。
2. ライト類、ワイパー&ウォッシャー、メーター、表示灯、警告灯等の車両機能に異常がないか確認します。

## 6. セットアップ要領

### ◆ セットアップカード作成時の注意事項

「ETC車載器セットアップ申込書」の記入とセットアップ端末へ識別処理情報を入力する際、車載器管理番号が、正しく入力されたことを確認してください。

1. エンジンを始動してETC車載器の電源を入れます。
  - 全てのランプが点灯します。
  - 5秒後に緑色ランプが消灯し「ピッピッ、ETCセットアップされていません」と音声案内します。  
(橙色ランプは点灯のままです)

#### 参考

- 既にセットアップされているETC車載器では、5秒後に緑色と橙色のランプが共に消灯します。  
(再セットアップ)

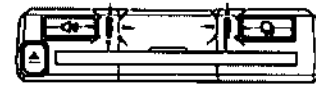
2. セットアップカードをETC車載器に挿入します。
  - 緑色ランプが点滅し、セットアップカードの読み取り中になります。
  - セットアップが完了すると、緑色ランプが消灯し、ブザー音が「ポーン」と鳴り、「セットアップ完了しました」と音声案内します。

#### 参考

- 「セットアップ完了しました」と音声案内されることを確認してください。

3. セットアップカードを抜き、エンジンを停止してETC車載器の電源を切ります。

緑色ランプ点灯 橙色ランプ点灯



↓ 5秒後

♪「ピッピッ」 ETCセットアップされていません



緑色ランプ点滅



↓

♪「ポーン」 ETCセットアップ完了しました



### セットアップが完了しなかった場合

1. 車載器管理番号の異なるセットアップカードを挿入した場合  
「ピッピッ、車載器管理番号が一致しません。ETC(またはDSRC)セットアップに失敗しました。セットアップカードを確認してください。コード 05」と音声案内し、緑色と橙色ランプが共に点滅してブザー音が「ピッピッ」と鳴り続けます。
2. 使用済みのセットアップカードを挿入した場合  
「ピッピッ、セットアップカードを読みません。カードを確認してください。コード 05」と音声案内し、橙色ランプが点滅してブザー音が「ピッピッ」と鳴り続けます。
3. セットアップカードが異常の場合  
「ピッピッ、カードを読みません。ETC(またはDSRC)セットアップに失敗しました。コード 05」と音声案内し、橙色ランプが点滅してブザー音が「ピッピッ」と鳴り続けます。  
(コードは、02、03、05 の場合があります)

セットアップカードを確認して、再度セットアップしてください。

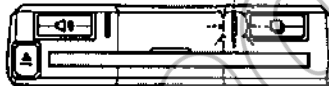
♪「ピッピッ」



♪「ピッピッ」



♪「ピッピッ」



### セットアップ完了前にセットアップカードを抜いた場合

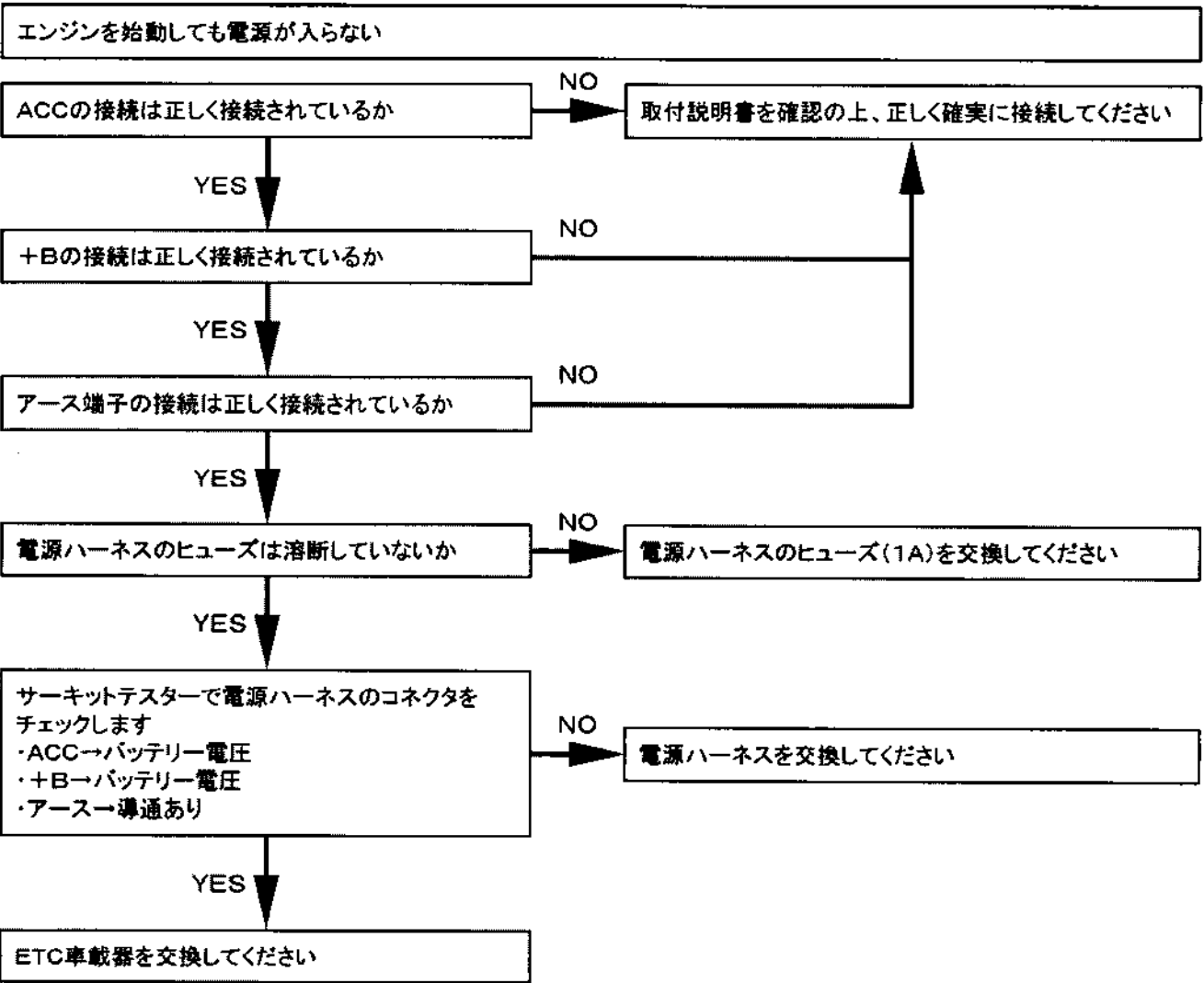
1. 橙色ランプが点灯し「ピッピッ、ETCセットアップされていません。」と音声案内します。
2. 上記1. の状態になった場合は、セットアップカードを再挿入し、セットアップを再度実施してください。

♪「ピッピッ」 ETCセットアップされていません

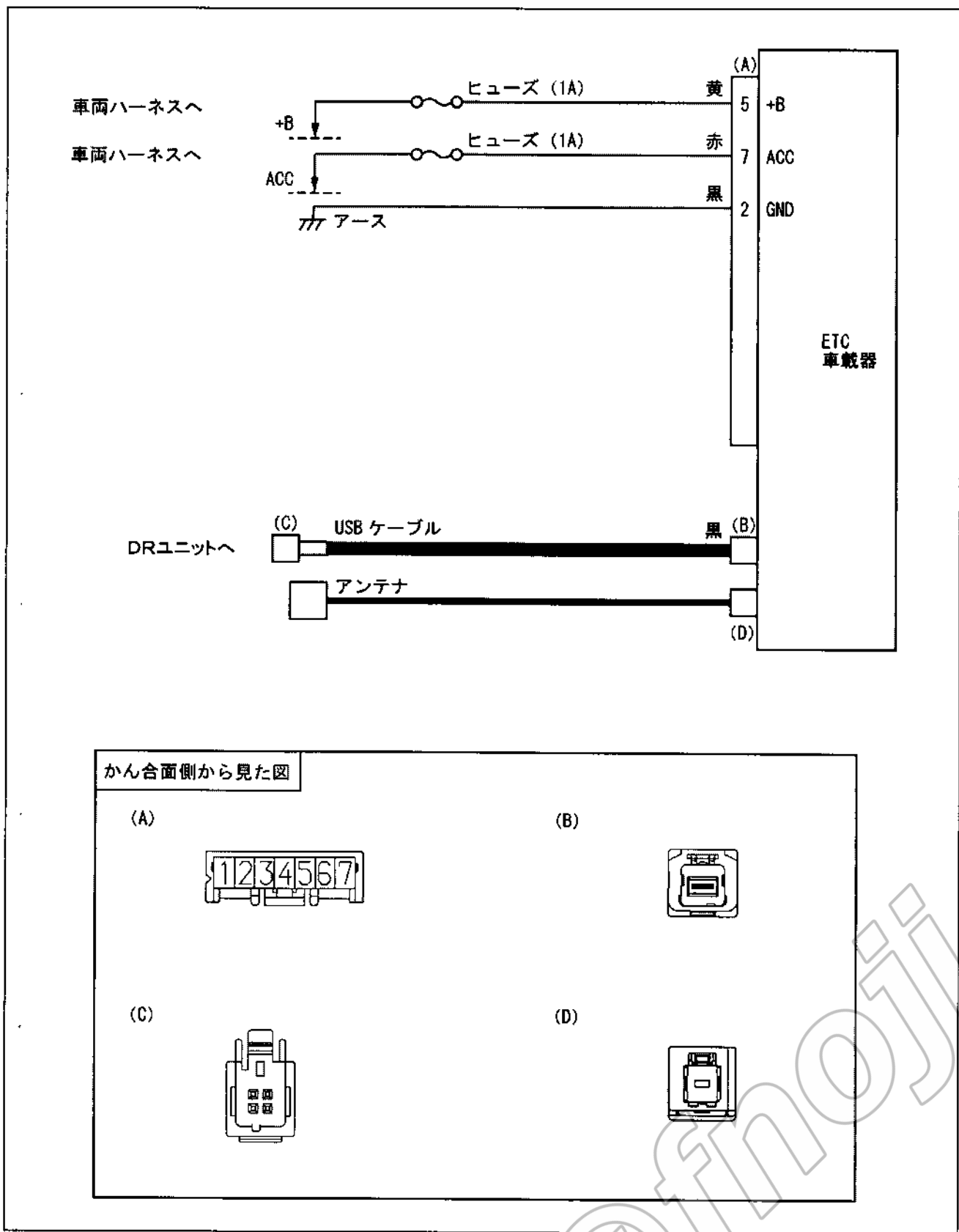


# 7. トラブルシュート

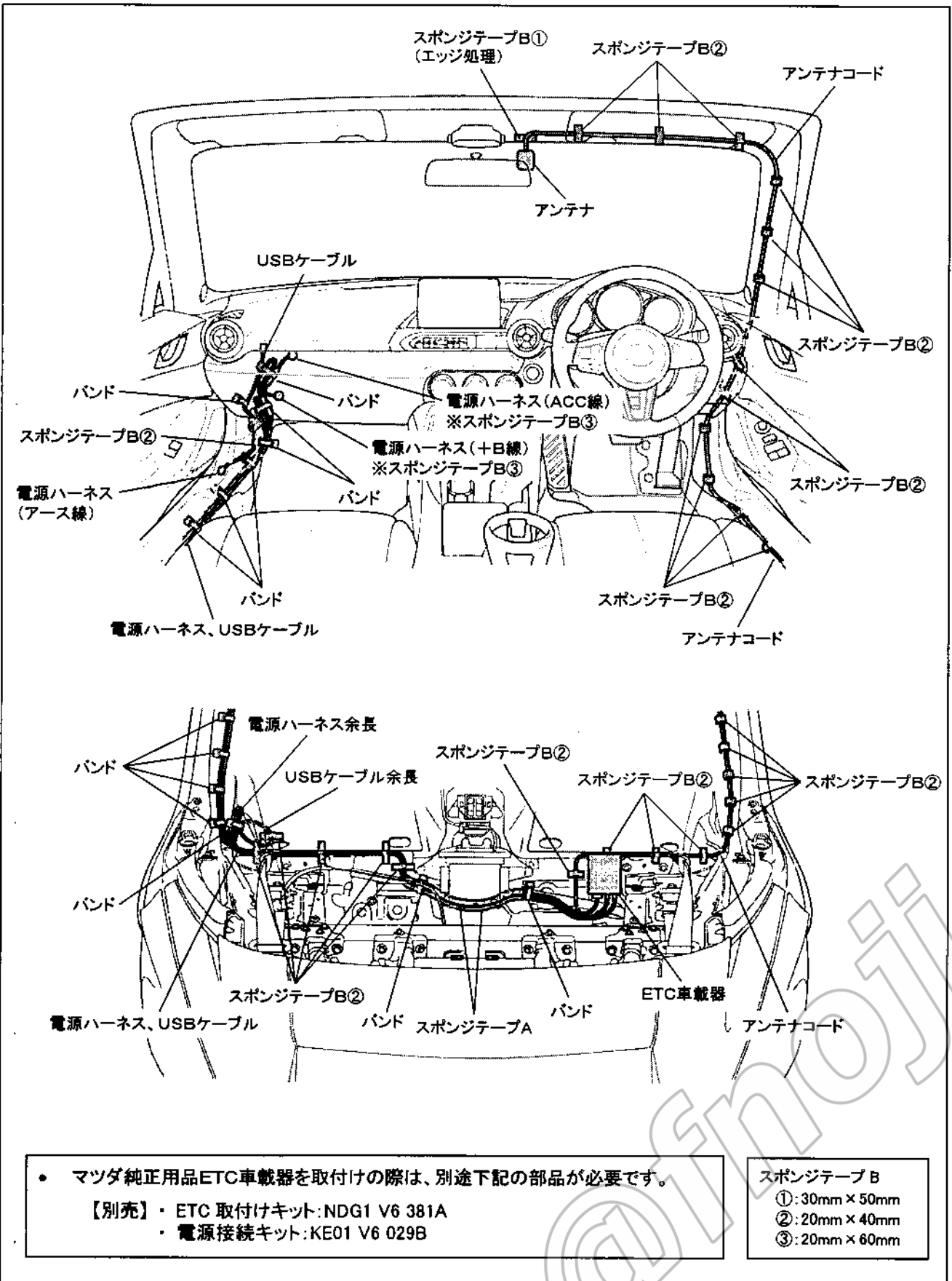
- 車両機能(特に電気系)に異常がないか確認してください。



# 8. 配線図



# 1. 取付け位置概要



## 2. 車両部品の取外し

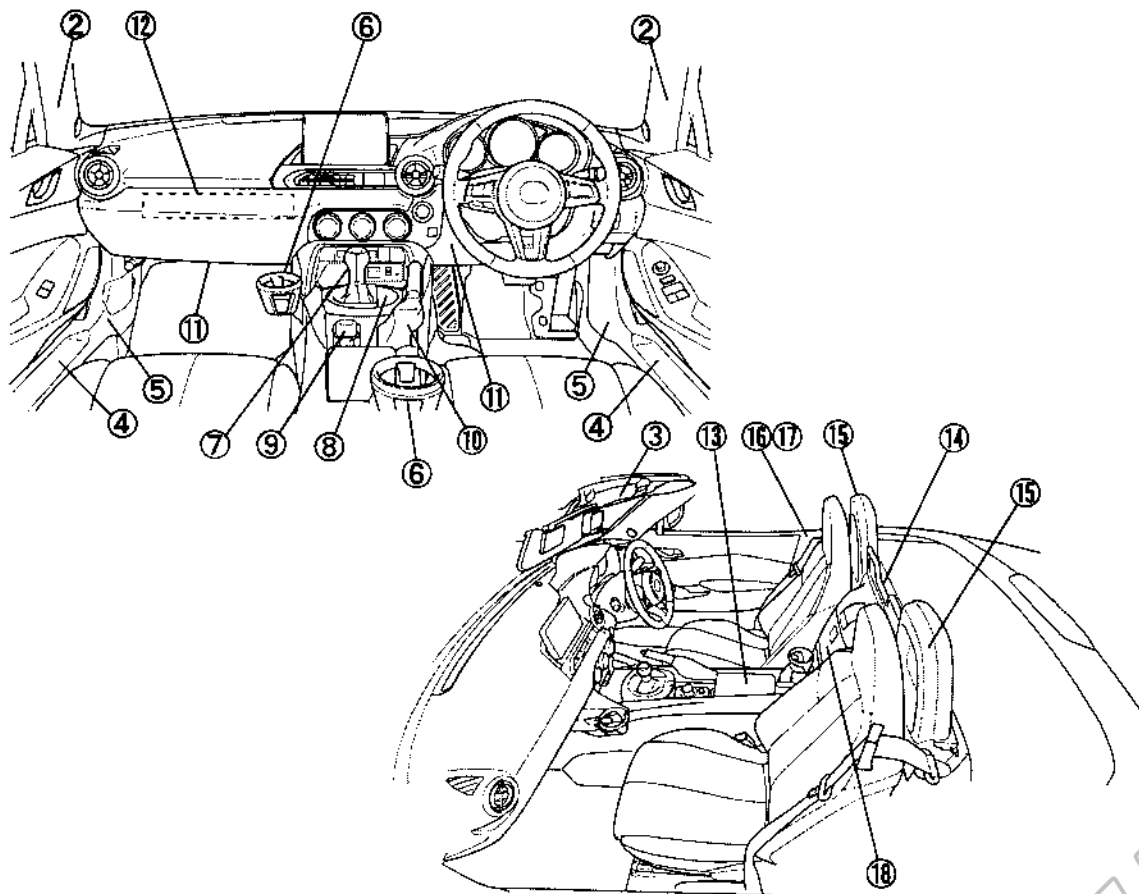
以下の順序で、車両部品を取外してください。(詳細は『車両部品の取外し要領(車種別編)』を参照ください)

### ⚠ 注意

- 取外した車両部品は再使用します。傷を付けたり、紛失しないように十分注意してください。

### 参考

- 車両部品の取外し/取付けに関しては、該当車両の整備書を参考にしてください。整備書の手順に従わないと事故につながる可能性があります。また、車両不具合につながる可能性があります。



※ ⑬、⑭は運転席側を示していますが、助手席側も取外してください。







- |                         |                                 |
|-------------------------|---------------------------------|
| ① バッテリー(-)ターミナルの切り離し    | ⑬ リヤコンソール                       |
| ② Aピラートリム(運転席側、助手席側)    | ⑭ エアロボード                        |
| ③ フロントヘッドトリム            | ⑮ シートバックガーニッシュ【フロント】(運転席側、助手席側) |
| ④ スカッフプレート(運転席側、助手席側)   | ⑯ クォータートリム(運転席側、助手席側)           |
| ⑤ フロントサイドトリム(運転席側、助手席側) | ⑰ タイヤハウストリム(運転席側、助手席側)          |
| ⑥ カップホルダー(運転席側、助手席側)    | ⑱ バックトリム                        |
| ⑦ シフトレバーノブまたは、セレクトレバーノブ |                                 |
| ⑧ シフトパネル                |                                 |
| ⑨ アップパネル                |                                 |
| ⑩ パーキングレバーブーツパネル        |                                 |
| ⑪ ロアパネル(運転席側、助手席側)      |                                 |
| ⑫ ヒーターダクト(助手席側)         |                                 |

### 3. 取付け前の準備

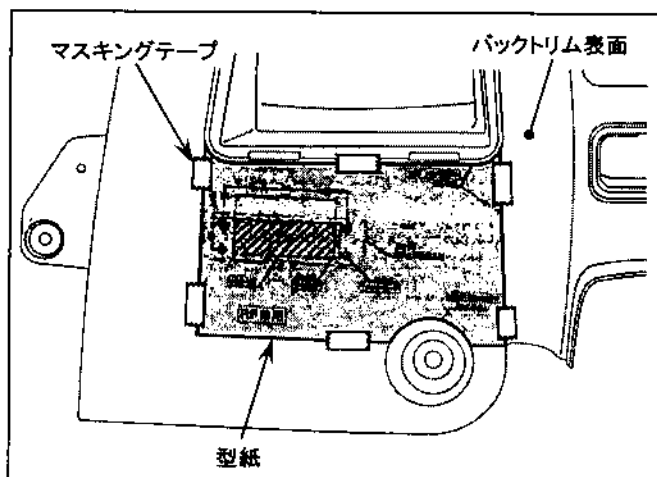
**参考**

- ETC車載器を取付ける場合は、別売のETC取付けキットが必要です。
- ETC車載器を取付ける際は、車両のバックリム加工が必要です。
- バックリムの加工詳細は型紙(別売のETC取付けキットに同梱)に記載の手順に従って作業を行ってください。

**【別売】NDG1 V6 381A (ETC取付けキット)**

部品	名称	数量	部品	名称	数量	部品	名称	数量
	リッド ASSY	1		ブラケット ASSY	1		★ スペーサー ASSY	1
	両面テープ	1		皿ネジ	4		部品構成表 型紙(ソフトトップ/RF)	各1

- 製品に同梱の★部は使用しません。
- 用品 web にも掲載しております。



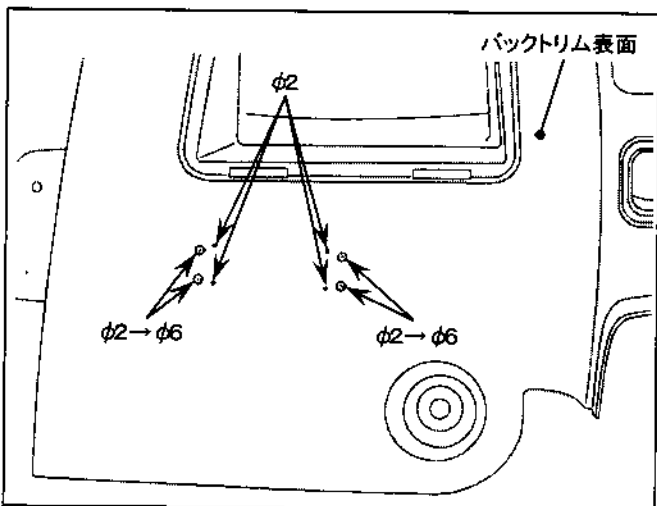
**バックリムの加工**

1. 型紙を外形線に沿ってハサミで切り抜きます。
2. バックリム表面に型紙の基準ラインを合わせ、マスキングテープで固定します。

**△ 注意**

- 型紙がねじれたり、外れないように注意して貼付けてください。

3. 型紙の穴あけ位置(φ2、φ6)の中心にピンで穴をあけマーキングをします。
4. 型紙を外します。



5. バックリム表面からマーキングをした位置にφ2の穴を8箇所あけます。
6. 皿ネジ取付け穴にφ6の穴を4箇所あけます。

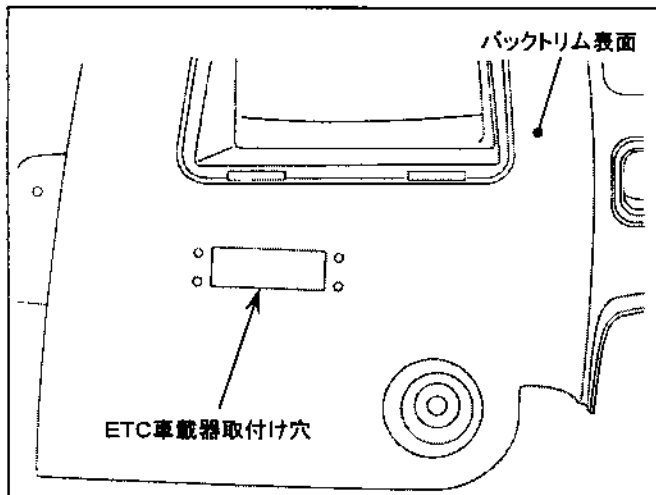
**△ 警告**

- ドリル等の刃物の取扱いには十分注意してください。取扱い方法を誤ると重大な傷害につながるおそれがあります。

**△ 注意**

- 車両の傷付き及び突き抜け防止のため、ドリルの刃には必ずガムテープを巻いてください。
- バックリムは材質が柔らかいため、穴をあける際はゆっくり行ってください。
- 穴あけ位置がずれるおそれがあるため穴をあける際は、バックリムに対して垂直にあけてください。
- 穴あけ後、バリ、カエリ等を確実に取り除いてください。





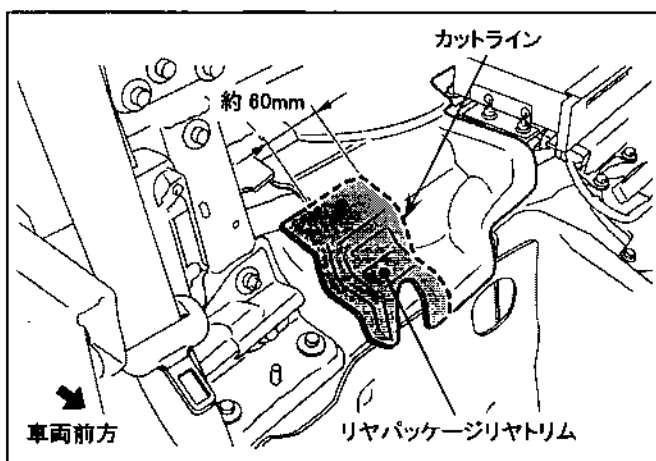
7. バックトリム表面からカッターナイフ等を使用してETC車載器取付け穴をあけます。

△ 注意

- バリ、カエリ等を確実に取り除いてください。

参考

- カットしたバックトリムは再使用しません。



### リヤパッケージリヤトリムの加工

1. リヤパッケージリヤトリムをカットします。

参考

- カットしたリヤパッケージリヤトリムは再使用しません。

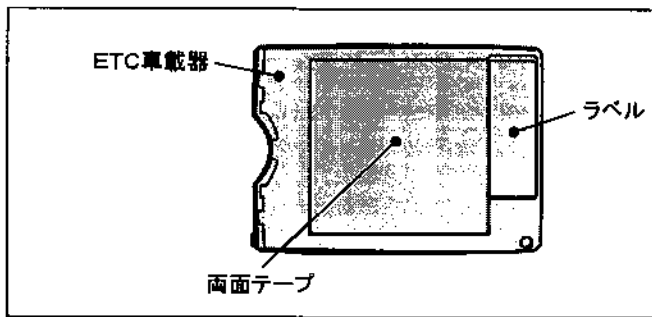
@fnoji

### ETC車載器の貼付け

1. 【別売】ETC取付けキットに同梱の両面テープをETC車載器裏面に貼付けます。

#### ⚠ 注意

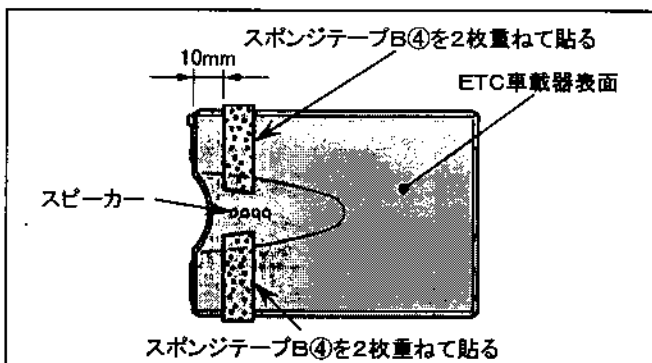
- 貼付けに必要な接着力が得られないため、必ず脱脂してください。
- ETC車載器裏面のラベルを隠さないように両面テープを貼付けてください。



2. ETC車載器表面左右にスポンジテープB④を2枚重ねて貼付けます。

#### ⚠ 注意

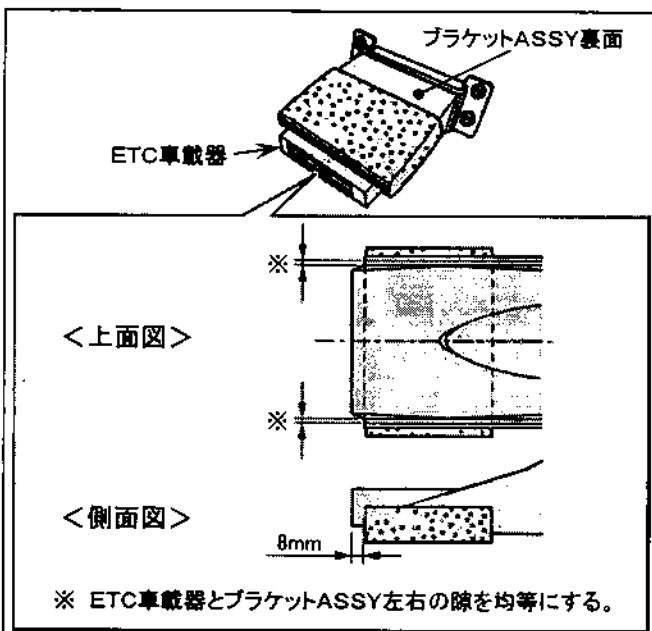
- 貼付けに必要な接着力が得られないため、必ず脱脂してください。
- ETC車載器表面のスピーカー部をふさがないようにスポンジテープを貼付けてください。
- スポンジテープが余った場合、カットしてください。



3. ETC車載器をブラケットASSYに貼付けます。

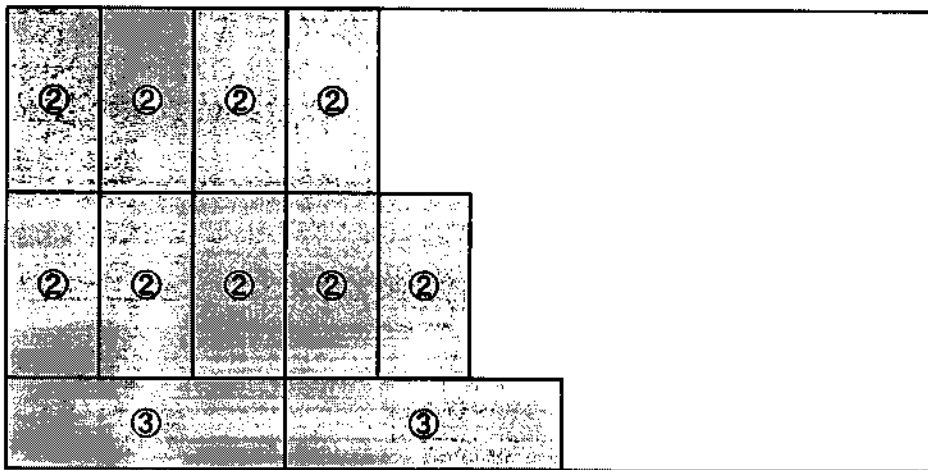
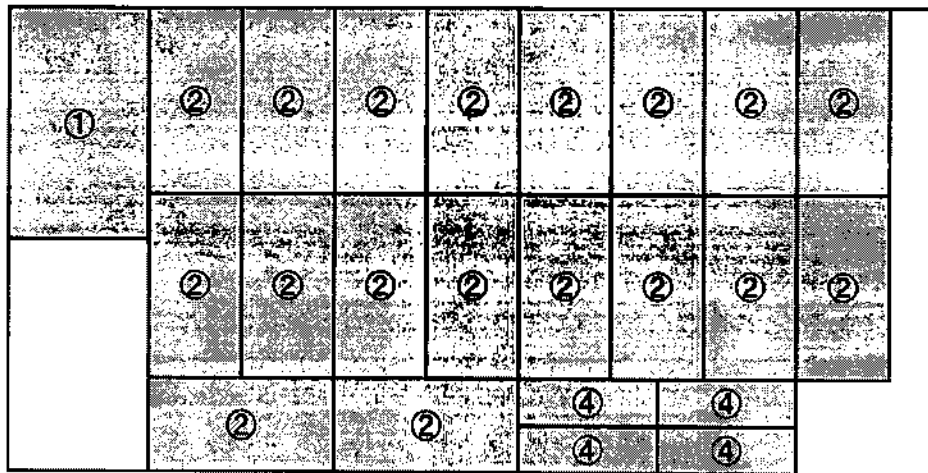
#### ⚠ 注意

- 両面テープのはくり紙をはがす前に位置合わせを必ず行ってください。  
※ ETC車載器左右の隙は均等となるよう貼付けてください。
- 貼付けに必要な接着力が得られないため、必ず脱脂してください。
- 貼付け後は、しっかりとブラケットASSYに押さえ付けてください。



■ スポンジテープBのカット

1. スポンジテープB(100mm×200mm)を下図のようにカットします。



- ①(30×50mm) エッジ処理用
- ②(20×40mm) 配線固定用、エッジ処理用
- ③(20×60mm) エレクトロタップ巻付け用
- ④(10×30mm) ETC車載器貼付け用

△注意

- カットしたスポンジテープBは電源ハーネス、アンテナコード、USBケーブルの引き廻し時、およびエッジ処理等に使用しますので、紛失しないようにしてください。

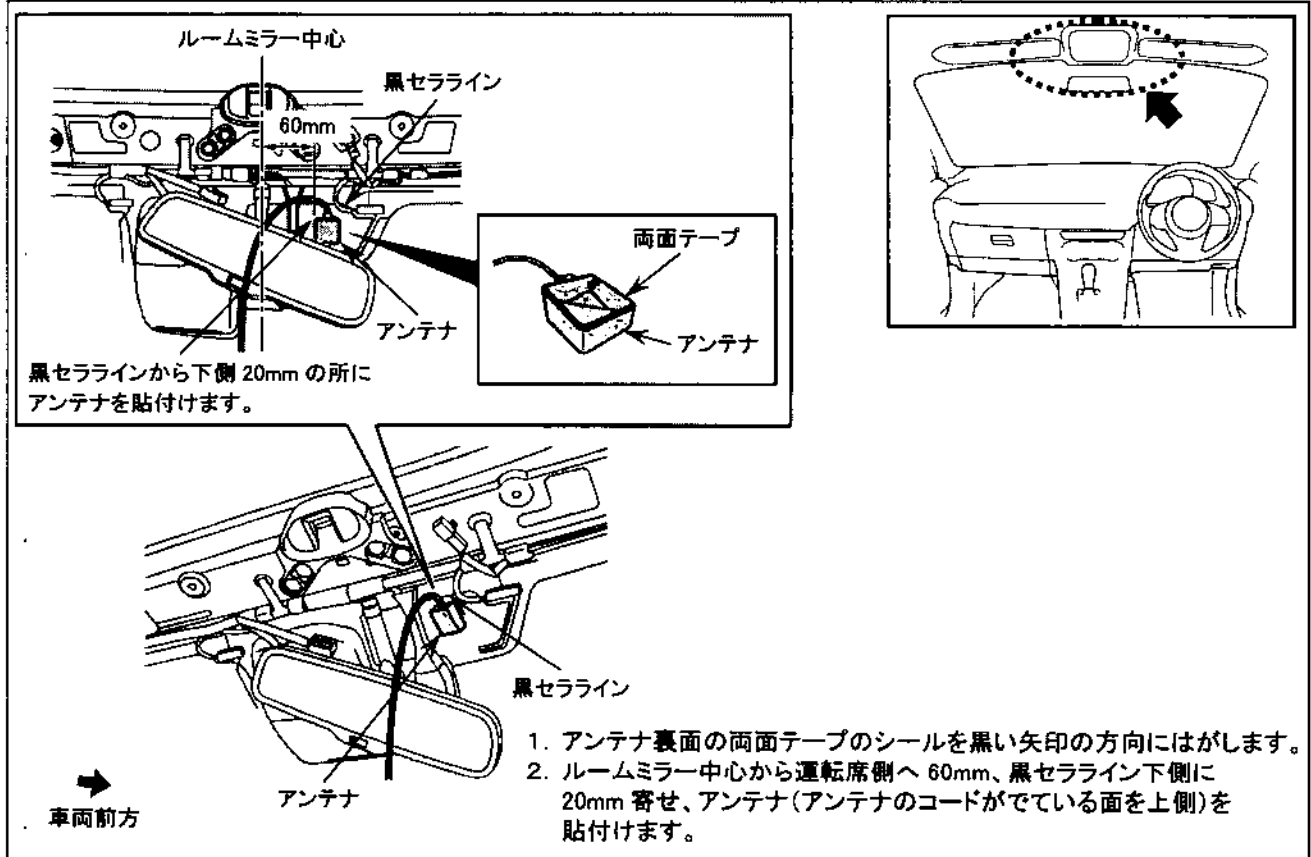
## 4. 車両への取付け及び配線要領

### △ 注意

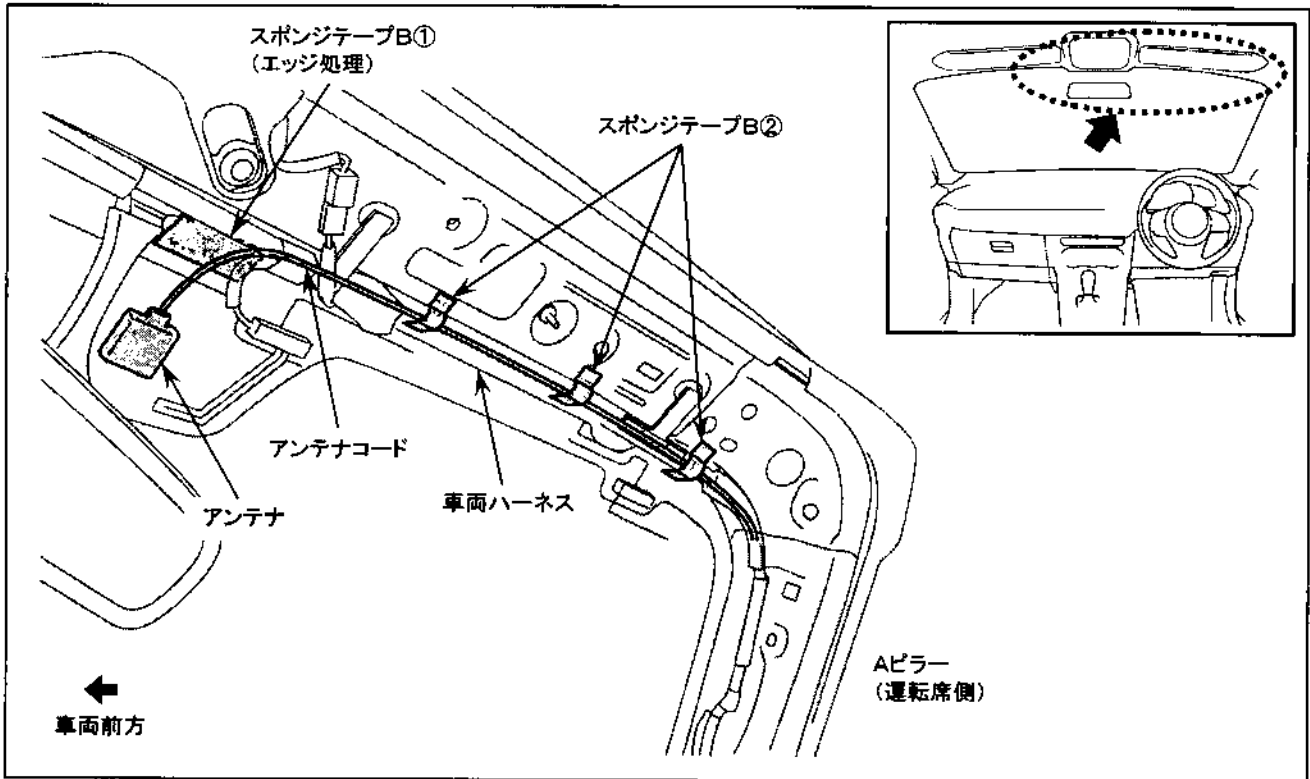
- 電源ハーネス、アンテナコード、USBケーブルの断線およびショートのおそれがあるため、車両板金のエッジやバリ部を避けてハーネス、コード、ケーブルの処理を行ってください。
- テープが貼付かないおそれがあるため、テープ貼付け部は、必ず脱脂してください。
- 締付けトルクを記載している部位は、トルクレンチを使用して規定トルクで締付け作業を行なってください。

### 【運転席側】

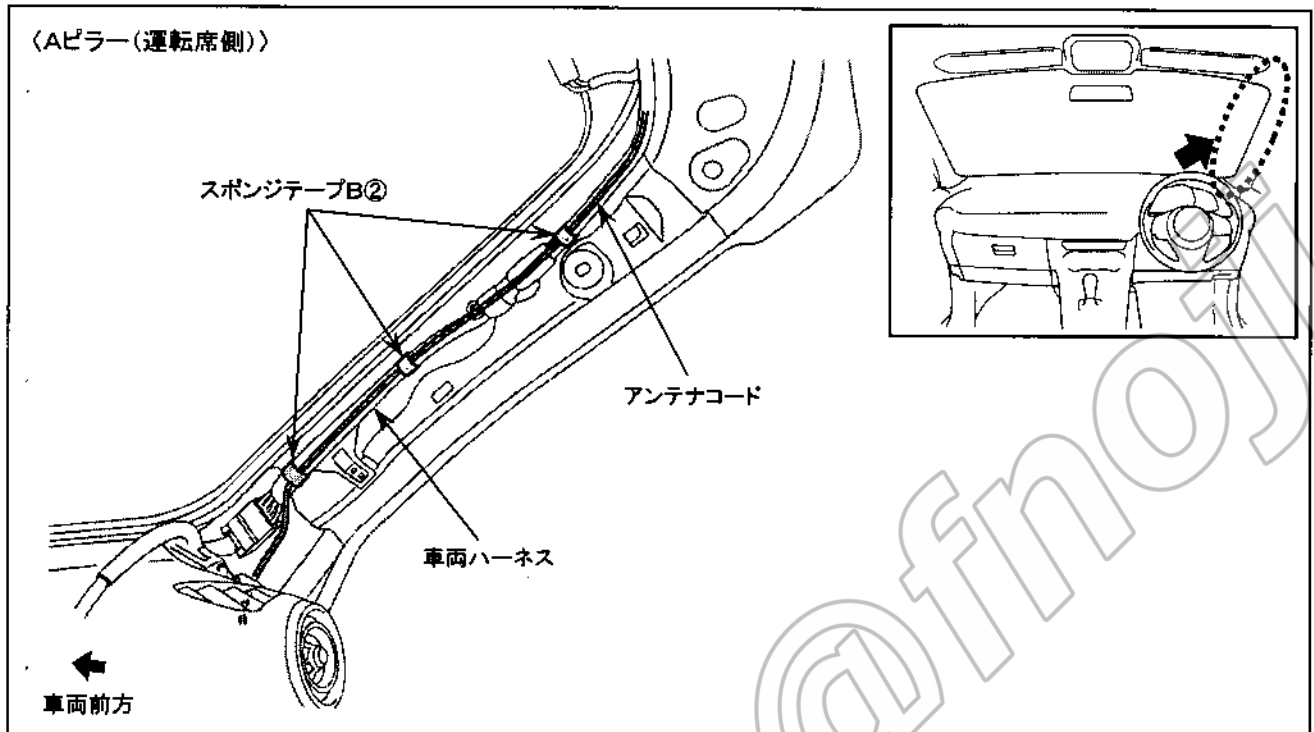
1. アンテナをフロントガラスに貼付けます。



2. スポンジテープB①を使用して、車両エッジ部に1箇所貼付けます。
3. アンテナコードをフロントヘッダトリムの車両ハーネスに沿ってスポンジテープB②で3箇所固定します。  
※ 車両ハーネスが細い場合は、アンテナコードを板金部と一緒に固定してください。

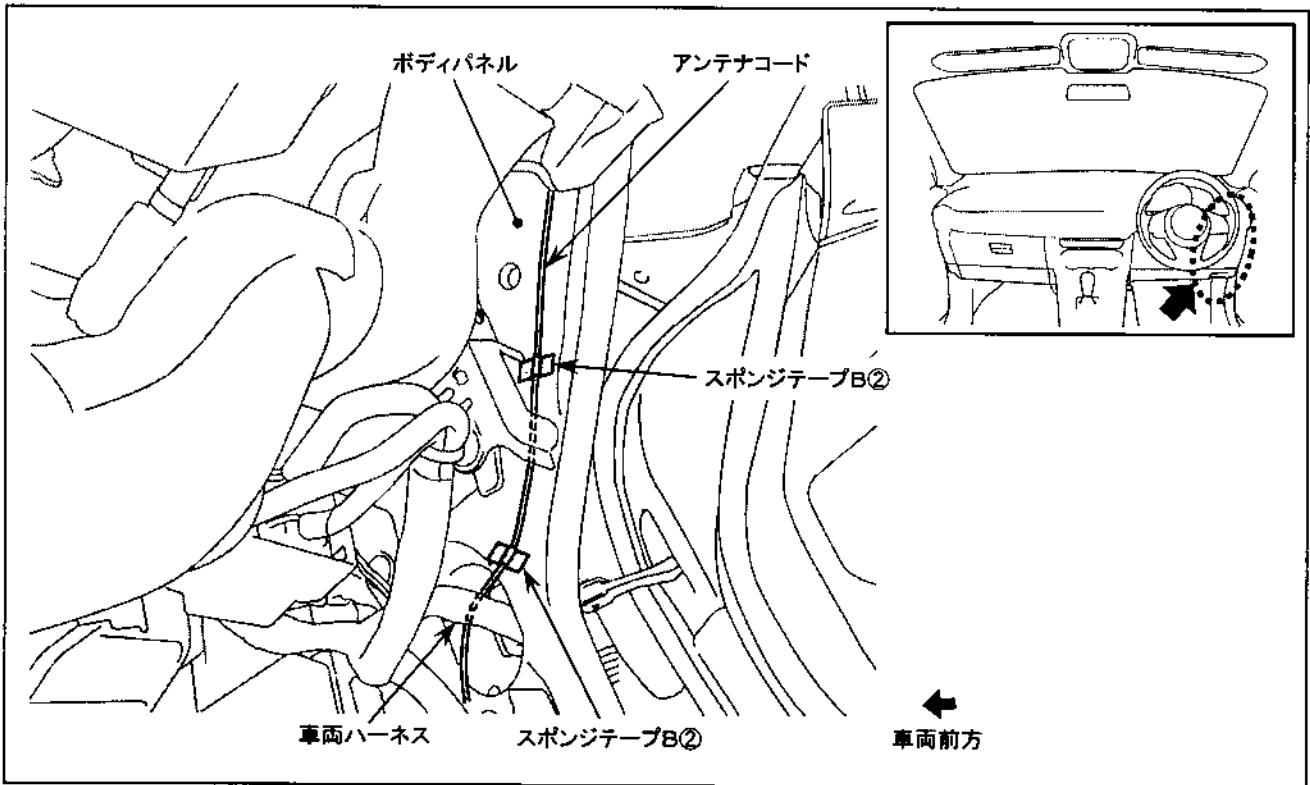


4. アンテナコードをAピラー (運転席側) の車両ハーネスに沿ってスポンジテープB②で3箇所固定します。  
※ 車両ハーネスが細い場合は、アンテナコードを板金部と一緒に固定してください。

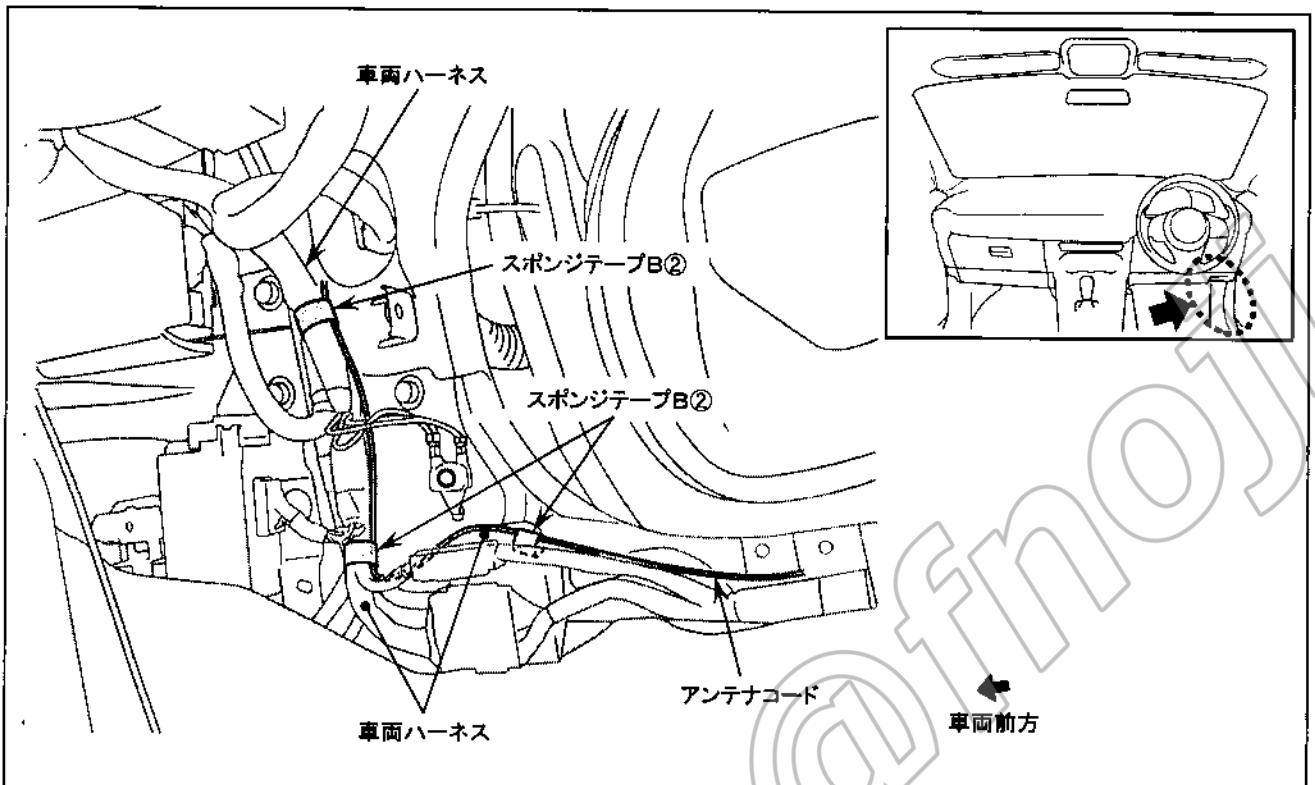


5. アンテナコードをボディパネルにスポンジテープB②で2箇所固定します。

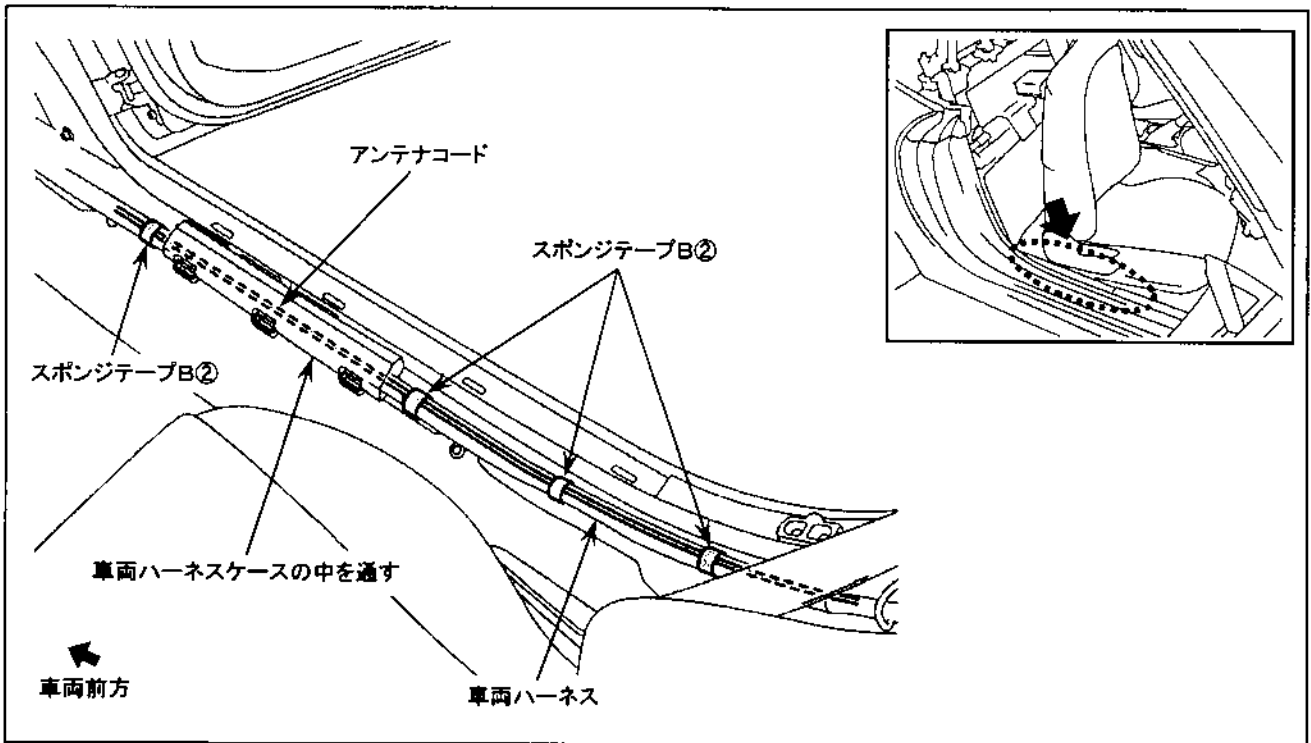
※ スポンジテープ貼付けは、車両エッジ部分を避けて配線してください。



6. アンテナコードを車両ハーネスに沿ってスポンジテープB②で3箇所固定します。



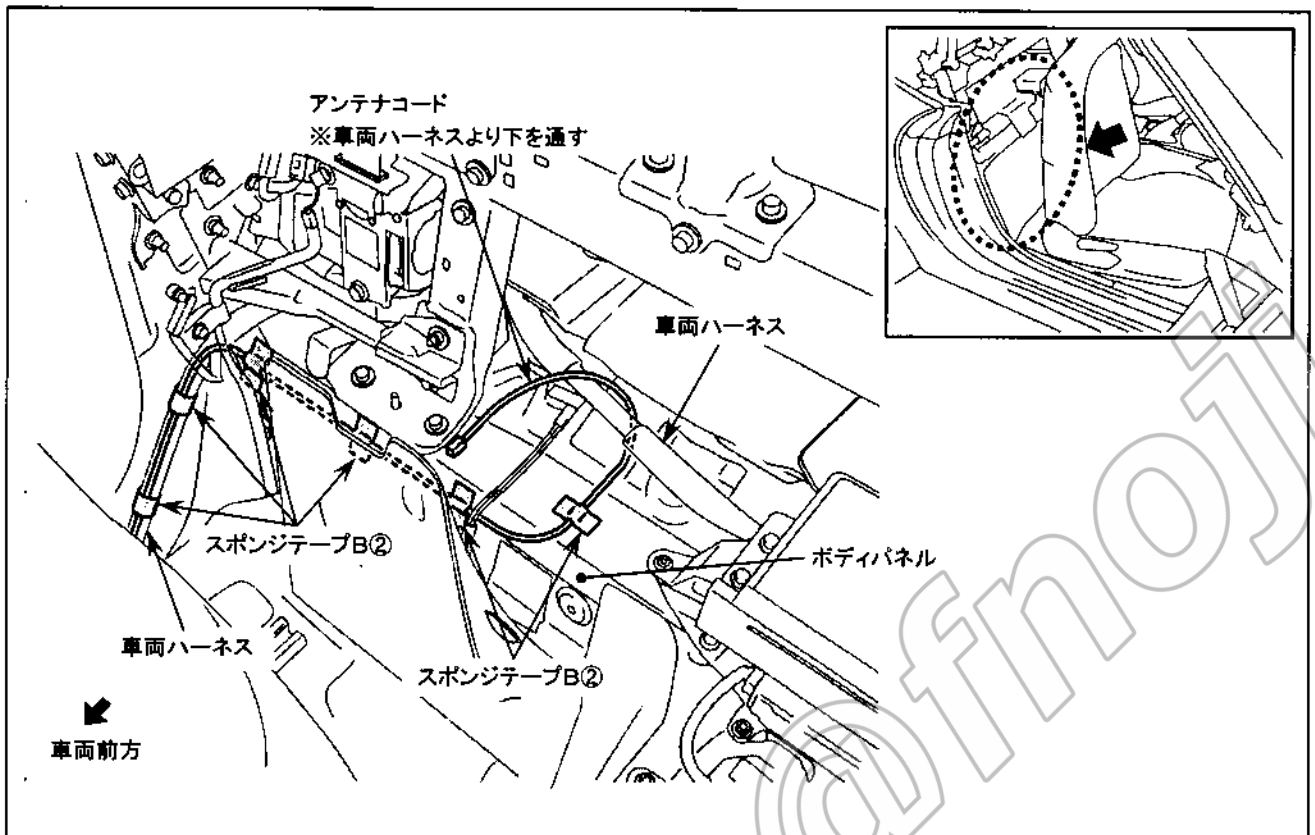
7. アンテナコードを車両ハーネスに沿ってスポンジテープB②で4箇所固定します。



8. アンテナコードを車両ハーネスに沿ってスポンジテープB②で2箇所固定します。

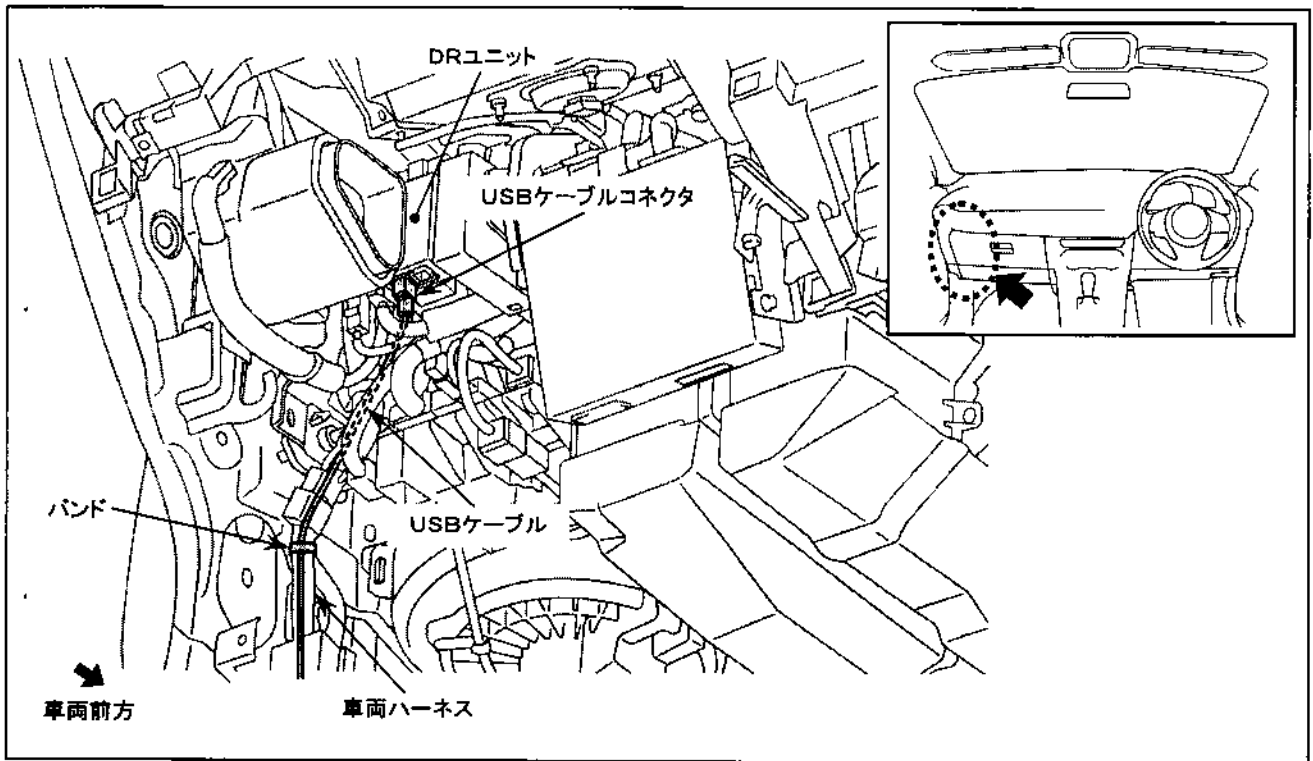
9. アンテナコードをボディパネルにスポンジテープB②で4箇所固定します。

※ スポンジテープ貼付けは、車両エッジ部分を避けて配線してください。



【助手席側】

1. USBケーブルコネクタをDRユニットへ接続します。
2. USBケーブルを車両ハーネスに沿ってバンドで1箇所固定します。





3. 電源ハーネス (+B/ACC線) を接続し、ACCのヒューズと一緒に車両ハーネスにバンドで1箇所固定します。
4. 電源ハーネス (アース線) を接続し、車両ハーネスに沿ってスポンジテープB②で1箇所固定します。
5. 電源ハーネス (アース線) の余長を+Bのヒューズと一緒に車両ハーネスにバンドで1箇所固定します。
6. 電源ハーネス、USBケーブルを車両ハーネスに沿ってバンドで3箇所固定します。

エレクトロタップの接続について

+B線の接続

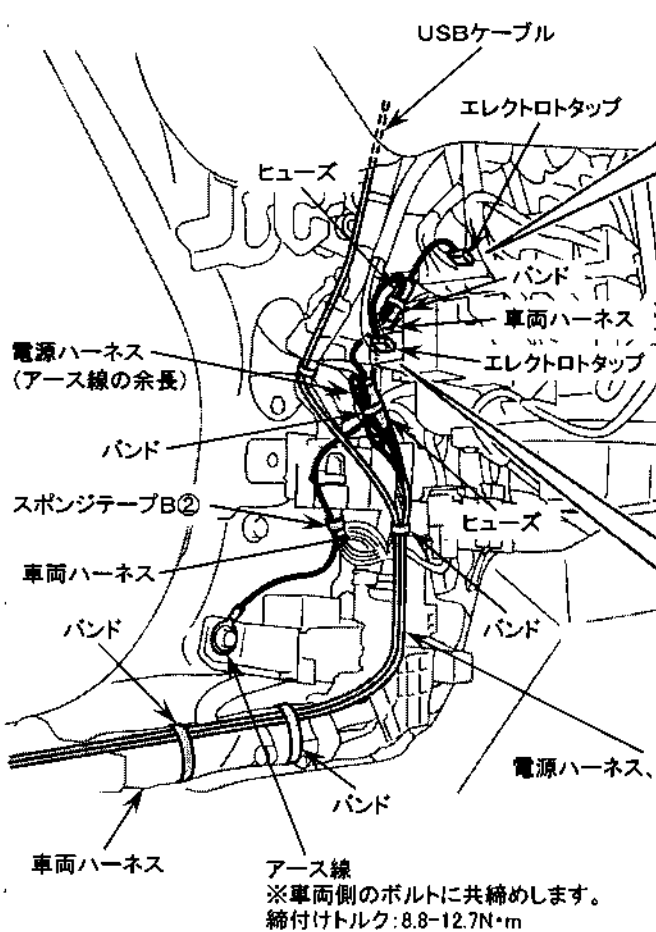
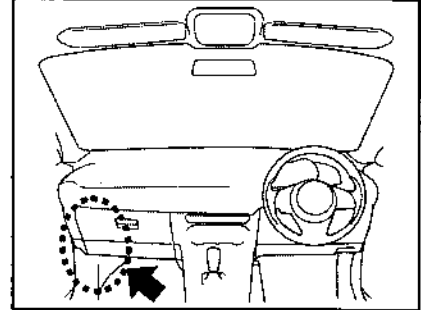
- 【別売】電源接続キット(KE01 V6 029B)を使用して車両コネクタの図示のハーネスに接続後、電源ハーネスのエレクトロタップを接続します。
- エレクトロタップをスポンジテープB③で包み込みます。

ACC線の接続

- 電源ハーネスのエレクトロタップをコネクタの図示のハーネスに接続します。
- エレクトロタップをスポンジテープB③で包み込みます。

⚠ 注意

- +B→ACCの順に接続します。



適用車体番号: ND5RC-200001~, NDERC-200001~ (2017年11月生産~)

※コネクタはハーネス側から見た図です。

車両コネクタ(32極)【白】

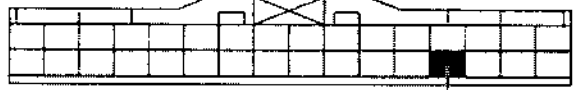


ACC線

適用車体番号: ND5RC-10万台~, NDERC-10万台 (現行車)

※コネクタはハーネス側から見た図です。

車両コネクタ(32極)【白】



ACC線

※コネクタはハーネス側から見た図です。

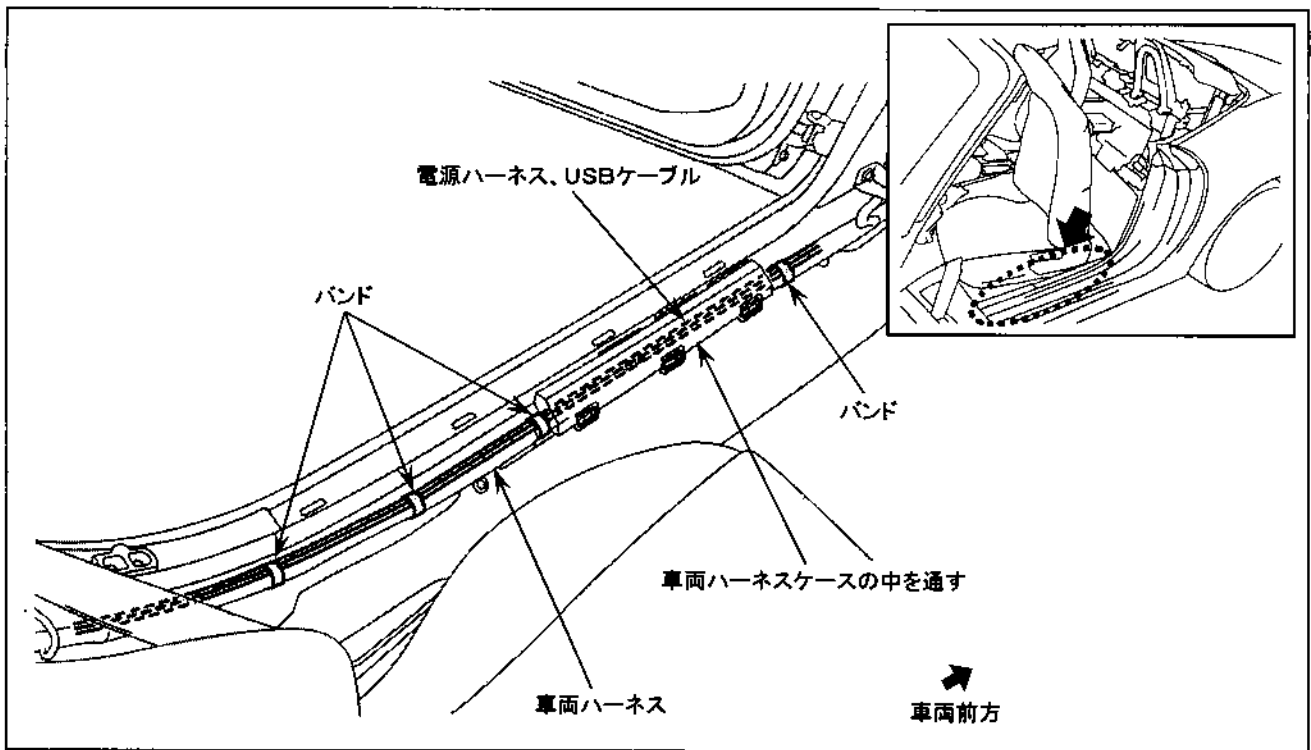
車両コネクタ(4極)【白】



+B線

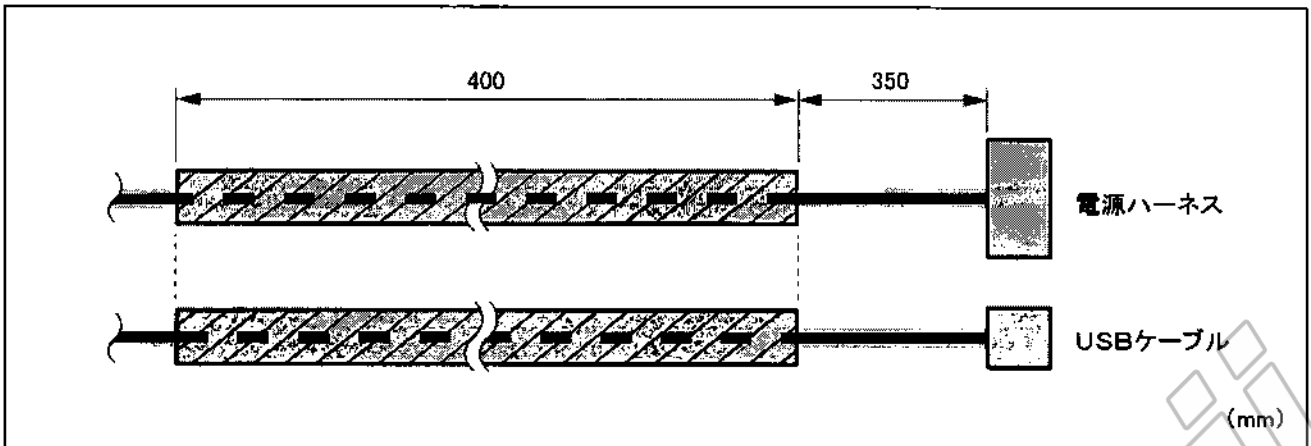
→  
車両前方

7. 電源ハーネス、USBケーブルを車両ハーネスに沿ってバンドで4箇所固定します。

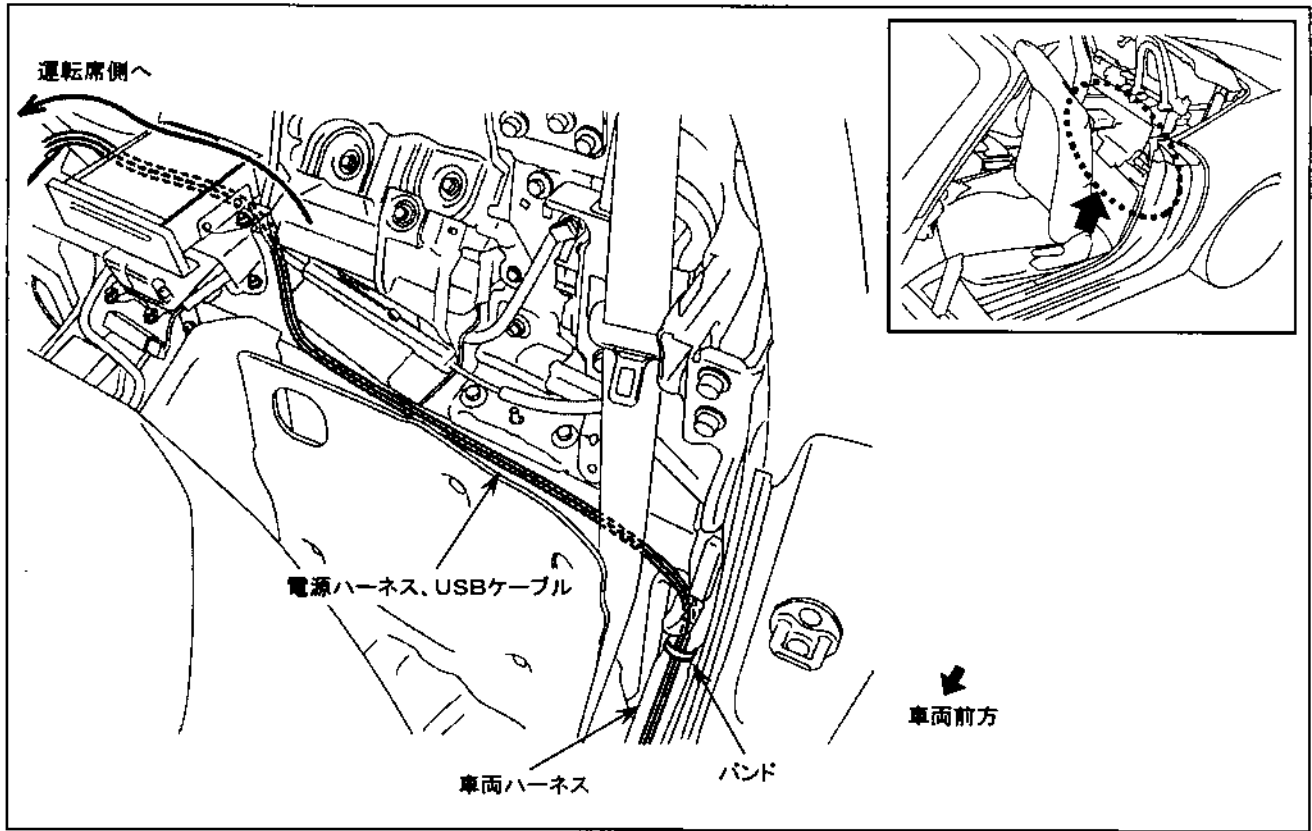


8. 電源ハーネスにスポンジテープAを2枚巻き付けます。

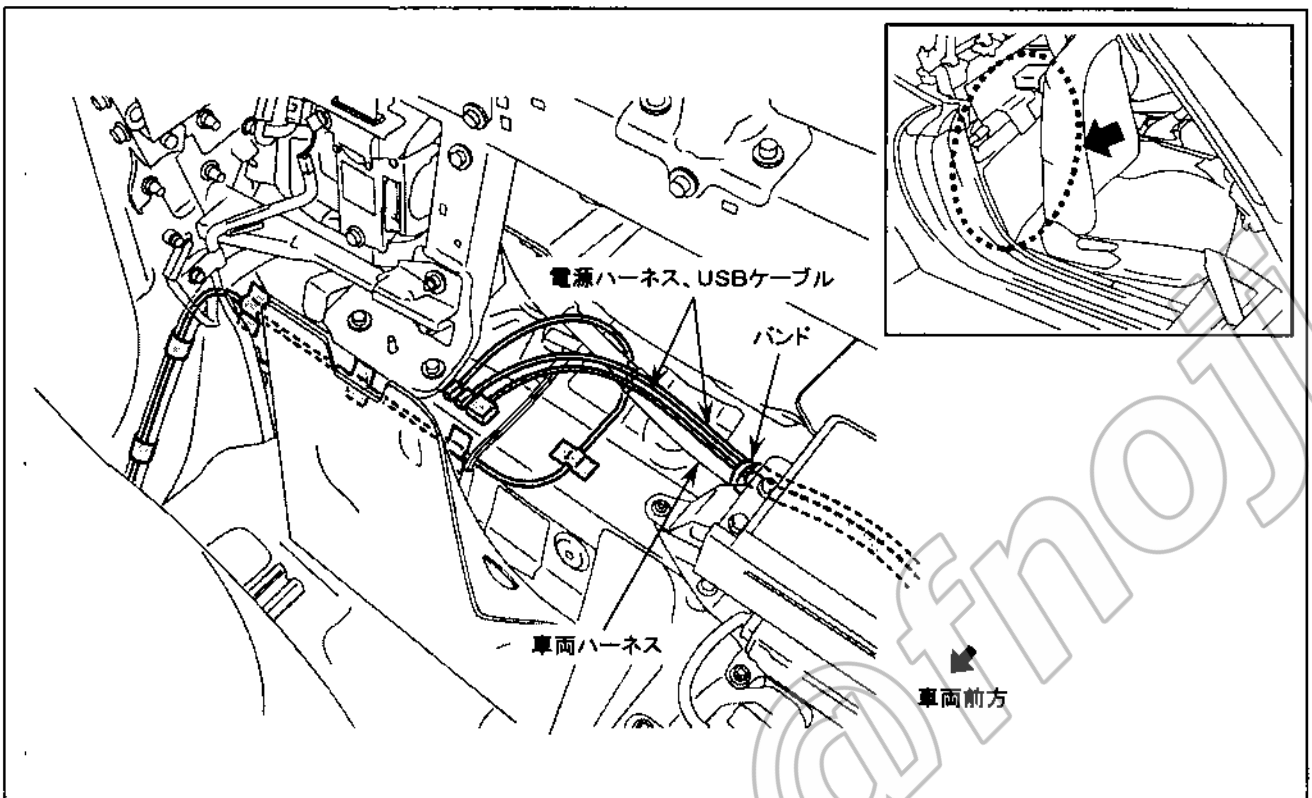
9. USBケーブルにスポンジテープAを2枚巻き付けます。



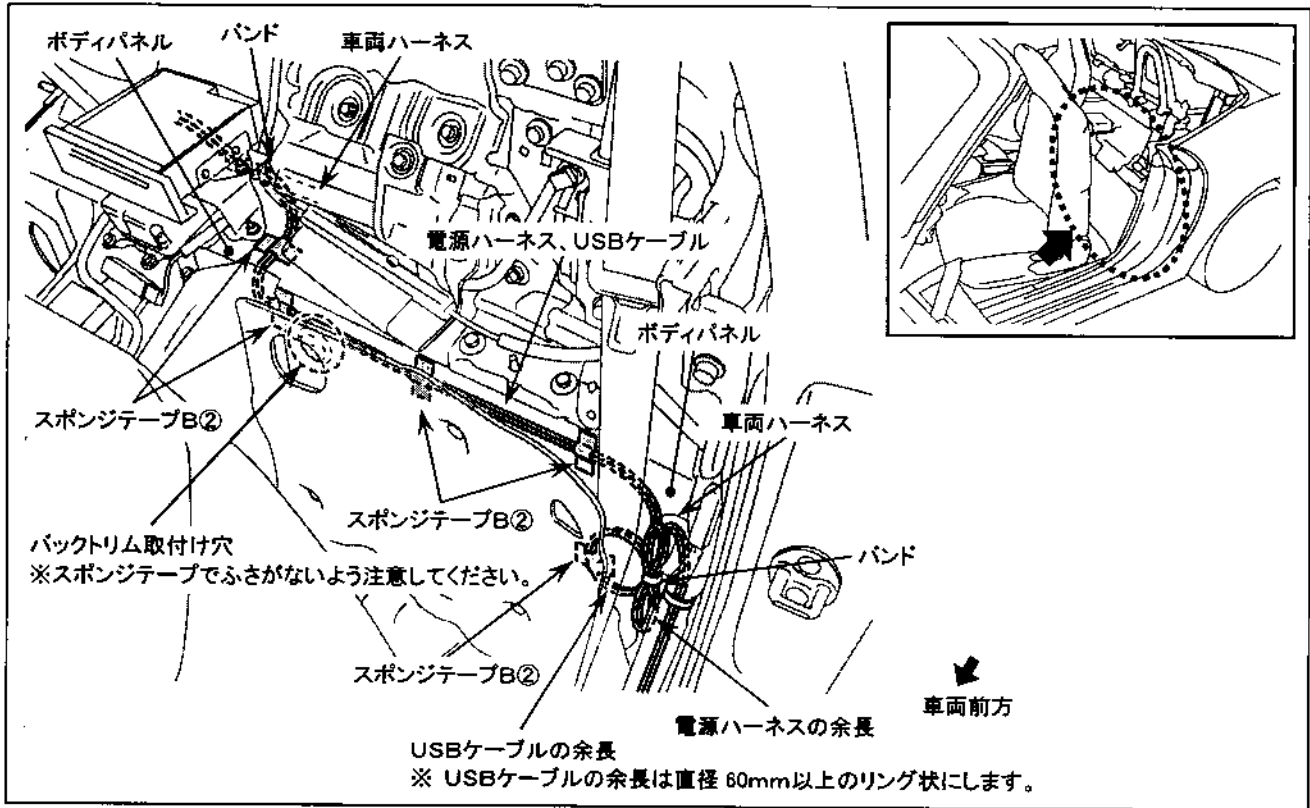
10. 電源ハーネス、USBケーブルを車両ハーネスに沿ってバンドで1箇所固定します。
11. 電源ハーネス、USBケーブルを助手席側から運転席側に引き廻します。



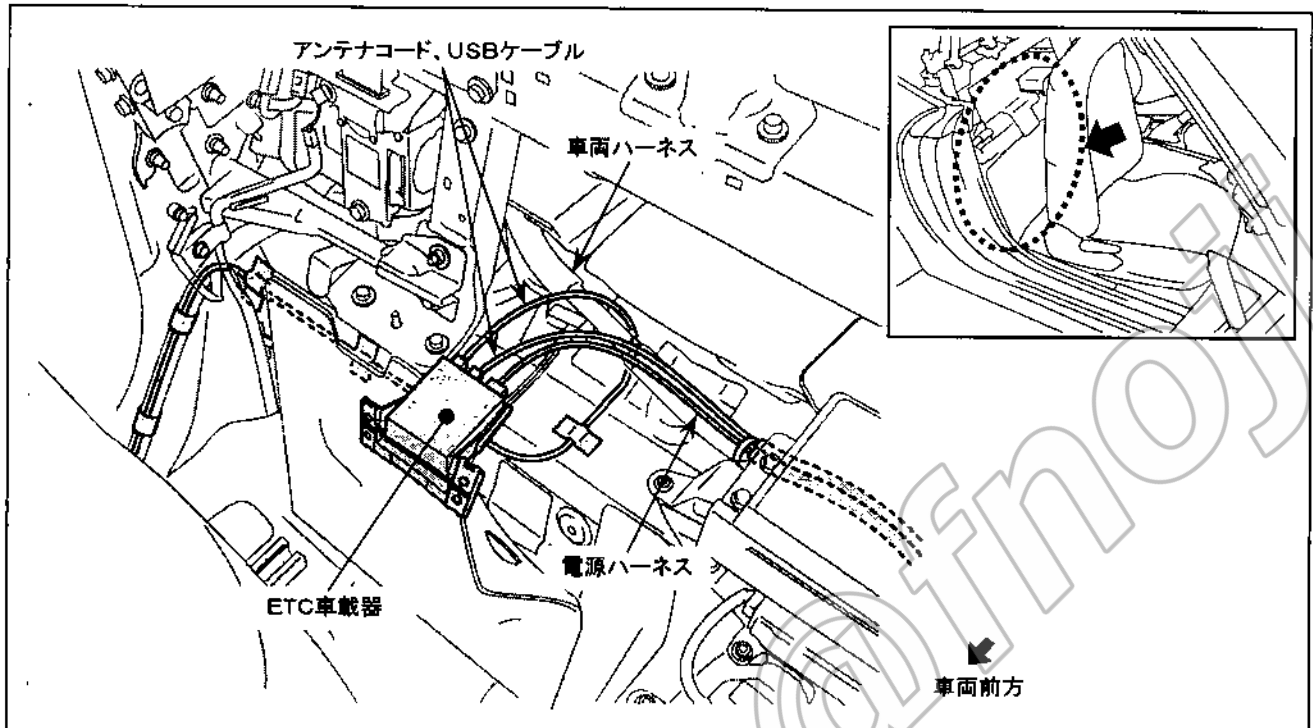
12. 電源ハーネス、USBケーブルを車両ハーネスに沿ってバンドで1箇所固定します。



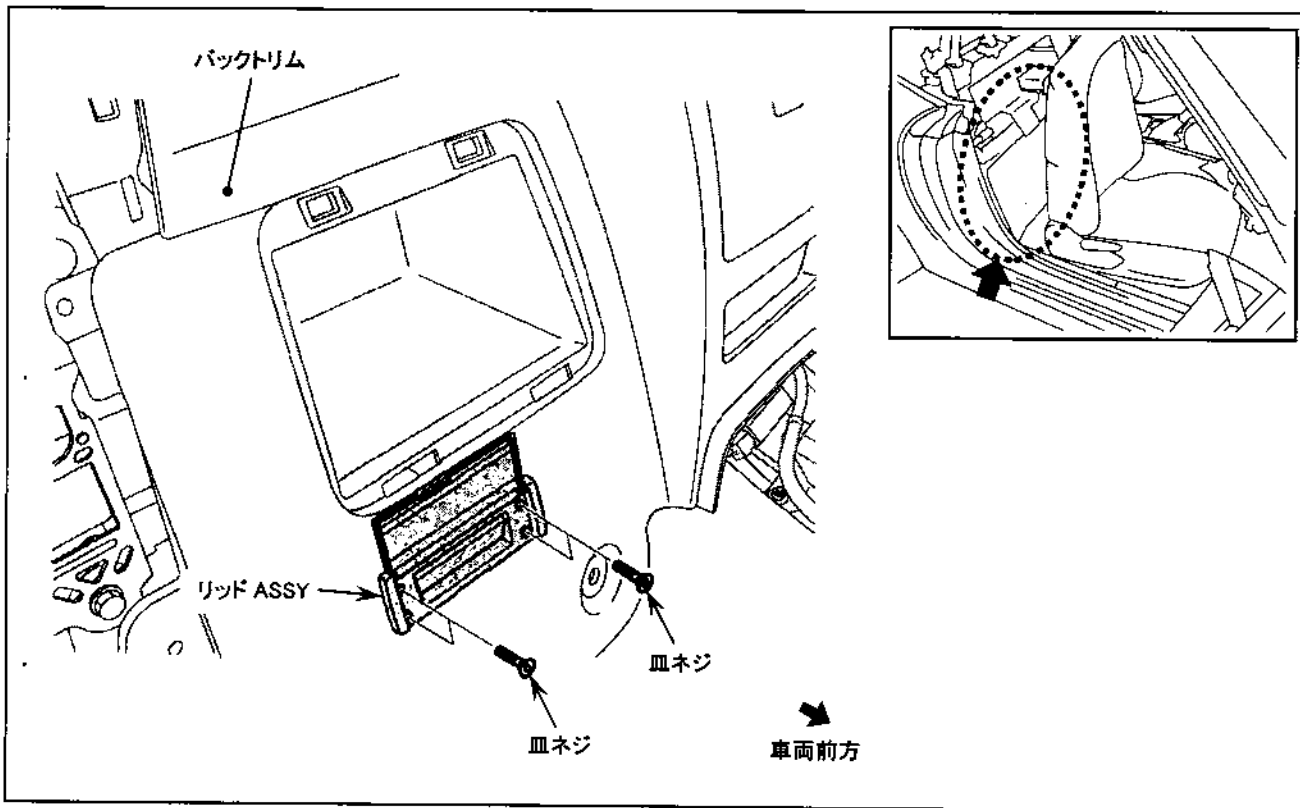
13. 電源ハーネス、USBケーブルを車両ハーネスに沿ってバンドで1箇所固定します。
14. 電源ハーネス、USBケーブルをボディパネルにスポンジテープB②で4箇所固定します。  
※ スポンジテープ貼付けは、車両エッジ部分を避けて配線してください。
15. USBケーブルの余長をボディパネルにスポンジテープB②で固定します。
16. 電源ハーネスの余長、USBケーブルの余長を車両ハーネスにバンドで1箇所固定します。



17. 電源ハーネス、アンテナコード、USBケーブルのコネクタをETC車載器に接続します。



18. バックトリムを復元し、リッドASSYを皿ネジで固定します。



## 5. 復元・点検

1. 「車両部品の取外し」と逆の手順で取付けてください。
2. 車両整備書の「バッテリー (-) ケーブル端子切り離し/接続後に必要となる作業」を参照し、車両機能を復元してください。
3. 車両部品の復元点検および用品の取付け、作動確認を行なってください。
4. 共通編の「5. 取付け完了後の点検」を参照し、接続チェックを行ってください。

※ 異常の場合は、バッテリーのマイナスターミナルを切り離した後、各コネクタの接続状態、およびハーネスに損傷、またはかみ込みがないか確認し、再度動作チェックを行ってください。正常に動作しない場合は、お買い求めになられた販売店にお問い合わせください。  
また動作チェックの際、車両のエラーコードが出た場合は、取扱書を参照して確認してください。